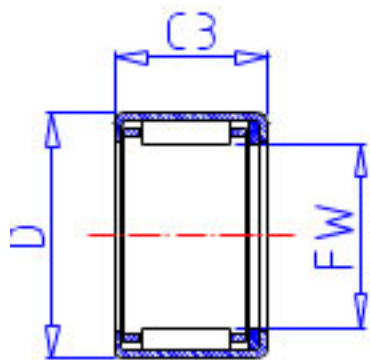


NSK FJLT-3023参数

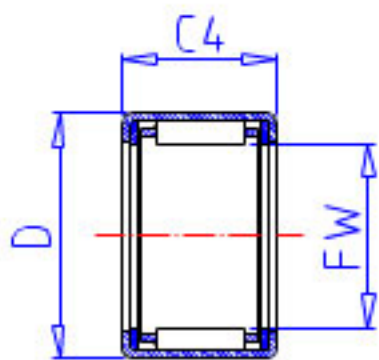
| | | | | |
|--------|-------------------|-----------|-------|------|
| 型号 | 型号 | FJLT-3023 | | - |
| 外形尺寸 | FW | 30 | mm | 内径 |
| | D | 40 | | 外径 |
| | C3 | 23 | mm | 宽度 |
| | C4 | 26 | mm | 最大宽度 |
| | C2 | 1.3 | mm | 最大宽度 |
| 基本额定载荷 | CR | 25800 | N | 动载荷 |
| | CR2 | 2630 | kgf | 动载荷 |
| 极限载荷 | P _{MAX} | 15300 | N | 极限载荷 |
| | P _{MAX2} | 1560 | kgf | 极限载荷 |
| 极限转速 | LS | 6300 | 1/min | 极限转速 |
| 重量 | MASS | 55.0 | g | 重量 |

NSK FJLT-3023图片

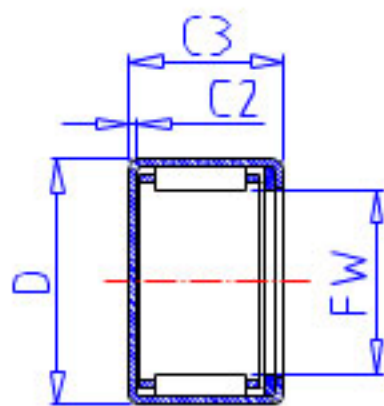
参考资料:<http://www.sozhou.com/p/692d22c0.html>



FJT,FJHT,FJLT



FJTT,FJHTT,FJLTT



MFJT,MFJLT

