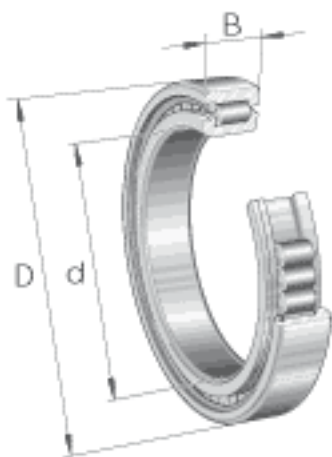
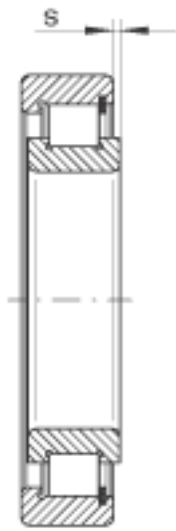
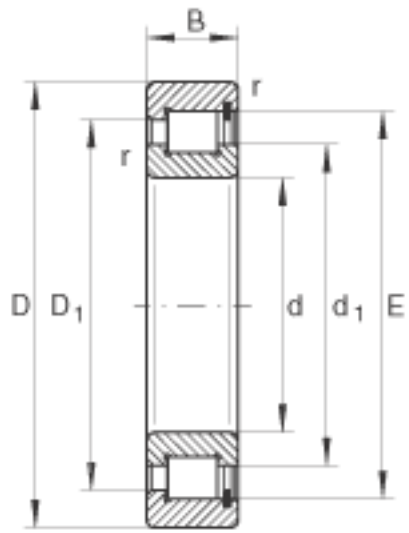


INA SL1818/500-E-TB参数

尺寸	d	500	mm	-
	D	620	mm	-
	B	56	mm	-
	D_1	580.5	mm	-
	d_1	542	mm	-
	E	594.5	mm	-
	r_{min}	3	mm	-
	s	5	mm	轴向位移
重量	m	35730	g	质量
基本额定载荷	C_r	980000	N	基本额定动载荷, 径向
	C_{0r}	2050000	N	基本额定静载荷, 径向
疲劳极限载荷	C_{ur}	197000	N	疲劳极限载荷, 径向
极限转速	n_G	540	r/min	极限转速
参考转速	n_B	350	r/min	参考转速

INA SL1818/500-E-TB图片





参考资料:<http://www.sozhou.com/p/690dc7de.html>