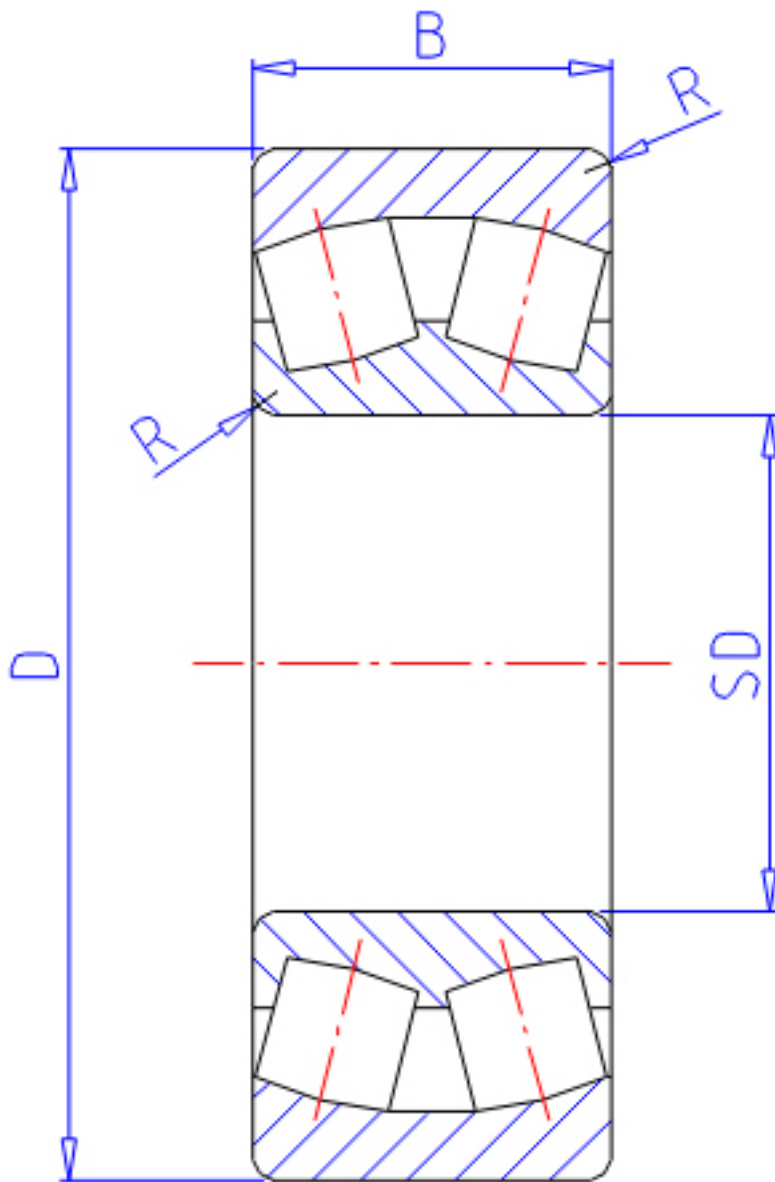


NTN 23232B参数

主要尺寸	SD	160	mm	-
	D	290	mm	外径
	B	104	mm	宽度
	R	3.0	mm	(最小)
型号	ORDER	23232B		型号
基本额定载荷	CR	1050000	N	动载荷
	COR	1660000	N	静载荷
	CRF	107 000	kgf	动载荷
	CORF	170 000	kgf	静载荷
极限转速	LSG	960	r/min	脂润滑
	LSO	1 500	r/min	油润滑
重量	MASS	30000	g	重量
安装尺寸	DA	276	mm	(最大)
	DA1	174	mm	(最小)
轴向载荷系数	Y1	1.86		-
	Y2	2.77		-
	Y0	1.82		-
常数	E	0.36		-
安装尺寸	RAS	2.5	mm	(最大)

NTN 23232B图片



参考资料:<http://www.sozhou.com/p/68e2c198.html>

