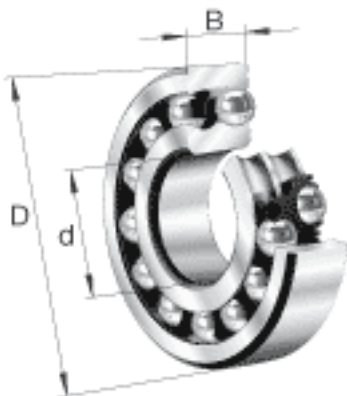
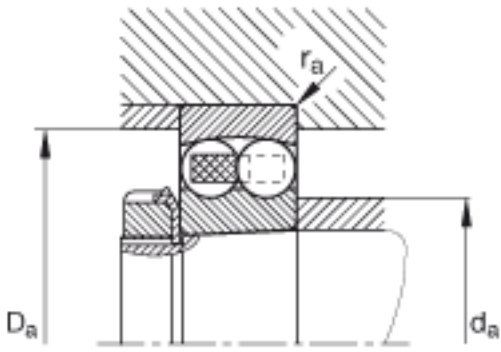
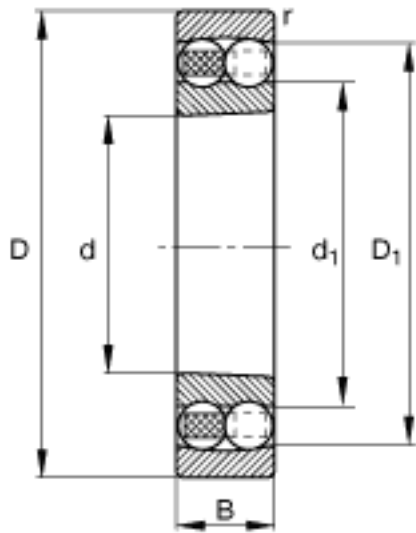


FAG 2209-K-TVH-C3参数

尺寸	$D_{a\ max}$	78	mm	-
	d_1	59	mm	-
	$d_{a\ min}$	52	mm	-
	$r_{a\ max}$	1	mm	-
	r_{min}	1.1	mm	-
重量	m	505	g	质量
基本额定载荷	C_r	28500	N	基本额定动载荷，径向
计算系数	e	0.26		-
	Y_1	2.43		-
	Y_2	3.76		-
基本额定载荷	C_{0r}	8900	N	基本额定静载荷，径向
计算系数	Y_0	2.54		-
尺寸	d	45	mm	-
	D	85	mm	-
	B	23	mm	-
	D_1	75.9	mm	-
极限转速	n_G	8500	r/min	极限转速
参考转速	n_B	8700	r/min	参考速度
疲劳极限载荷	C_{ur}	550	N	疲劳极限载荷，径向

FAG 2209-K-TVH-C3图片





参考资料:<http://www.sozhou.com/p/68dbeb14.html>