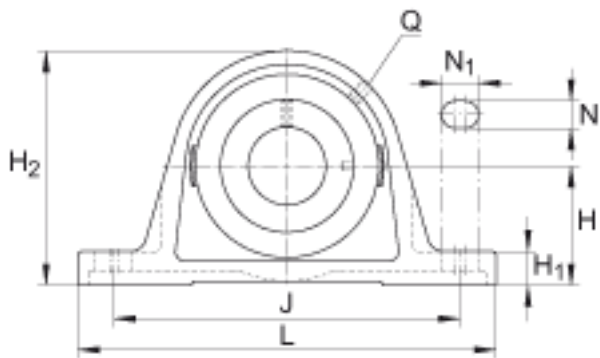
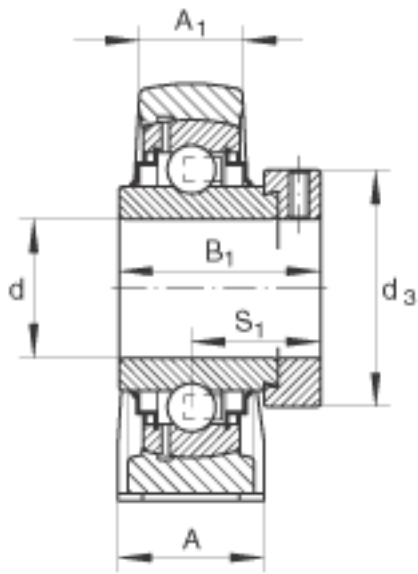
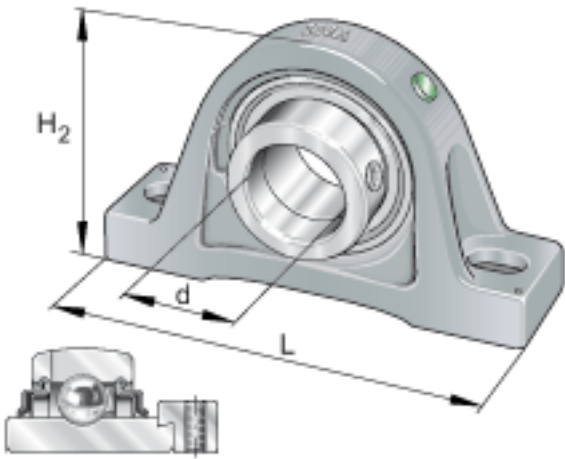


## INA RASE35-N参数

|        |                    |             |      |                     |
|--------|--------------------|-------------|------|---------------------|
| 尺寸     | d                  | 35          | mm   | -                   |
|        | L                  | 163         | mm   | -                   |
|        | H <sub>2</sub>     | 93          | mm   | -                   |
|        | A                  | 45          | mm   | -                   |
|        | A <sub>1</sub>     | 27          | mm   | -                   |
|        | B <sub>1</sub>     | 51.3        | mm   | -                   |
|        | d <sub>3 max</sub> | 51          | mm   | -                   |
|        | H                  | 47.6        | mm   | -                   |
|        | H <sub>1</sub>     | 19          | mm   | -                   |
|        | J                  | 126         | mm   | -                   |
|        | N                  | 14          | mm   | -                   |
|        | N <sub>1</sub>     | 21          | mm   | -                   |
|        | Q                  | Rp 1/8      |      | -                   |
|        | S <sub>1</sub>     | 32.5        | mm   | -                   |
|        | 重量                 | m           | 1650 | g                   |
| 基本额定载荷 | C <sub>r</sub>     | 25500       | N    | 基本额定动载荷，径向          |
|        | C <sub>0r</sub>    | 15300       | N    | 基本额定静载荷，径向          |
| 说明     |                    | GG. ASE07-N |      | 轴承座的型号              |
|        |                    | GE35-KRR-B  |      | 轴承的型号               |
|        |                    | KASK07      |      | 轴承端盖，封闭设计。<br>单独定货。 |
|        |                    |             |      | 轴承端盖的槽              |

## INA RASE35-N图片



参考资料:<http://www.sozhou.com/p/68b6ae59.html>