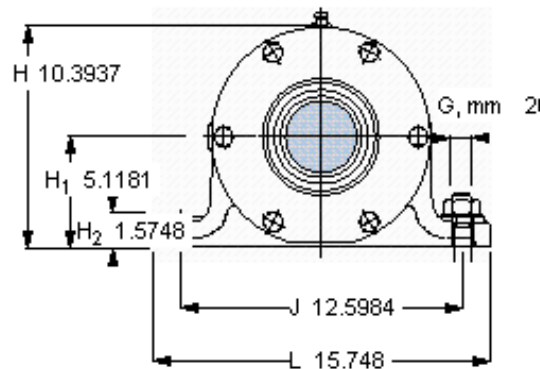
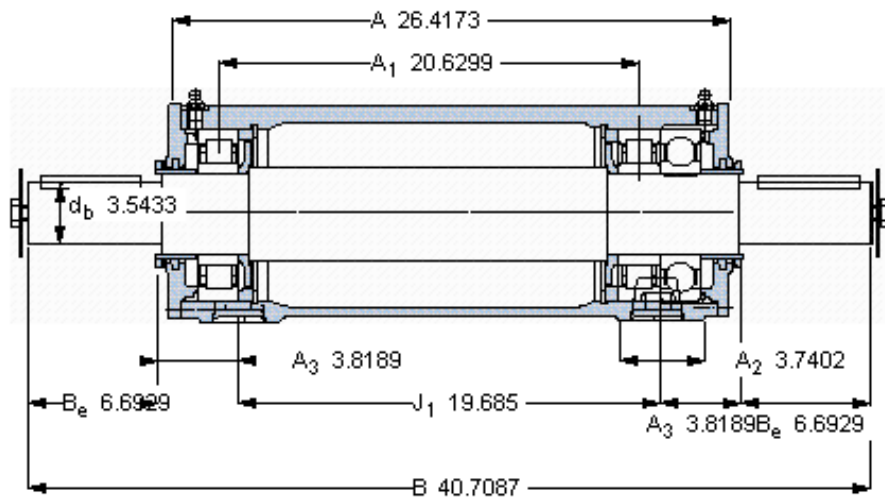
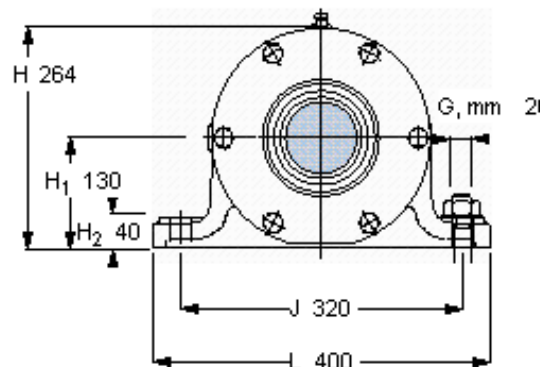
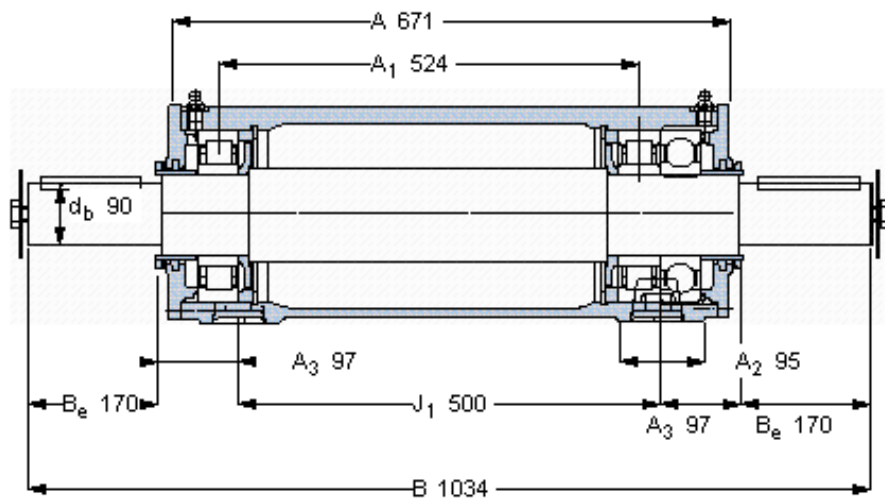


SKF PDRJ 320参数

主要尺寸	d_b	90	mm	-
	B	1034	mm	-
	H	264	mm	-
	H_1	130	mm	-
	L	400	mm	-
整体式轴承	浮动端轴承	NU 320 ECP	-	-
	固定端轴承	6320/C3	-	-
	固定端轴承	NU 320 ECP	-	-
重量	重量	187000	g	-
型号	轴承单元	PDRJ 320	-	-

SKF PDRJ 320图片



参考资料:<http://www.sozhou.com/p/68b332d4.html>