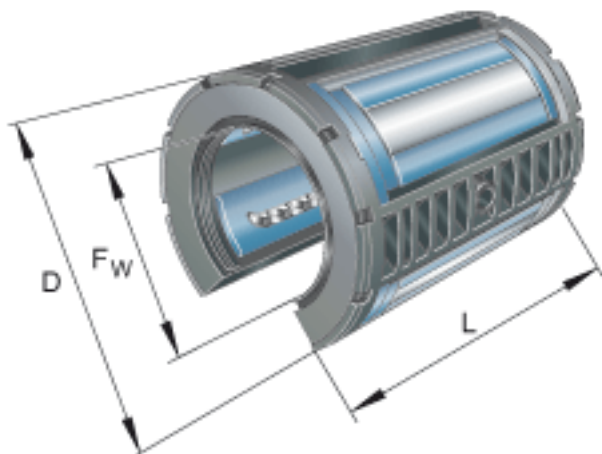
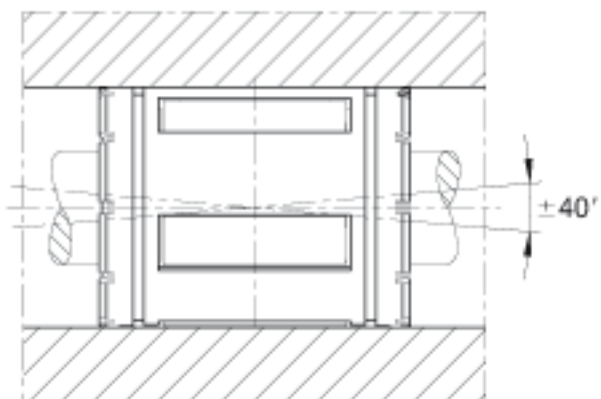
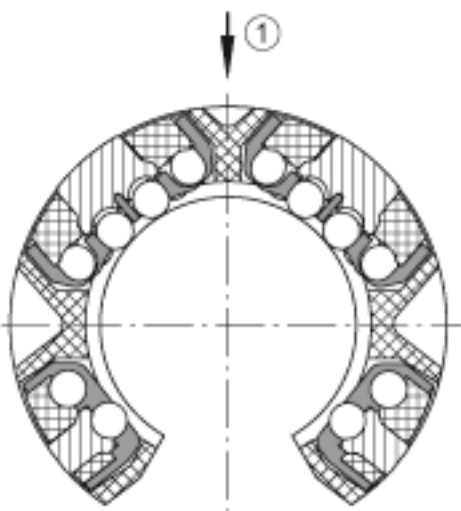
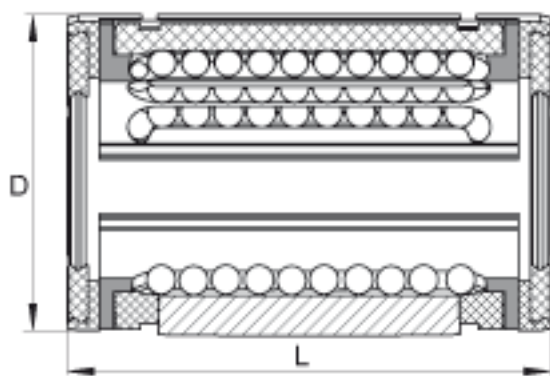
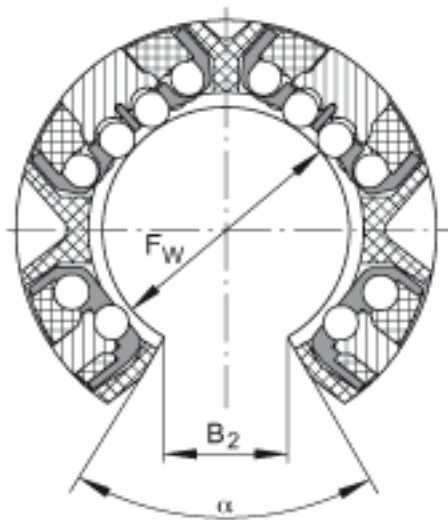


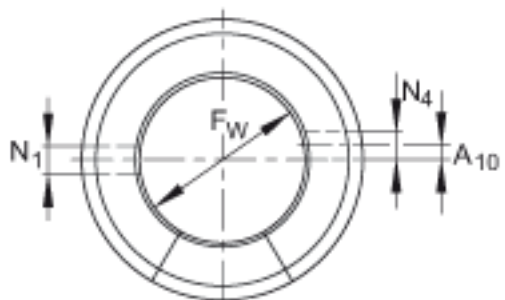
INA KS050-PP参数

尺寸	F_w	50	mm	-
	D	75	mm	-
	L	100	mm	-
说明		6		球的列数
	1)			主载荷方向
尺寸	A_{10}	2.5	mm	-
	B_2	22.7	mm	和直径 F_w 有关的尺寸 B_2
	N_1	4.5	mm	孔的位置相对于轴承宽度 L 是对称的。
	N_4	5	mm	孔的位置相对于轴承宽度 L 是对称的。
接触角	α	54		-
说明				带初始润滑，两侧接触密封。
重量	m	454	g	质量
说明				在主载荷方向的基本额定载荷 基本额定载荷 仅适用于淬硬 (670+170 HV) 及磨削过的作为滚道的轴。
基本额定载荷	C_{max}	15100	N	基本额定动载荷
	$C_{0 max}$	13900	N	基本额定静载荷

INA KS050-PP图片







KS30, 40, 50
KSO30, 40, 50

参考资料:<http://www.sozhou.com/p/68a59362.html>