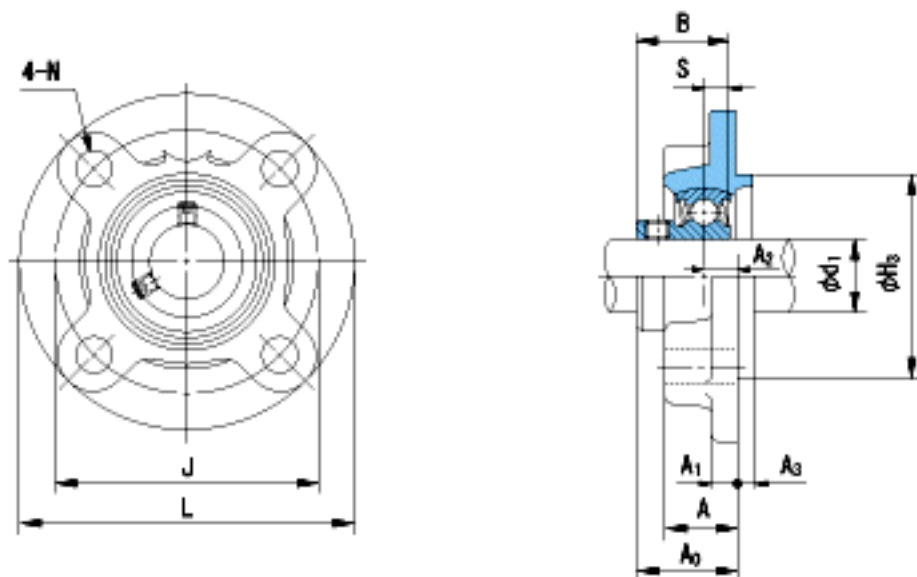


NACHI BFC206参数

外形尺寸	L	125	mm	-	
	J	100	mm	-	
	N	12	mm	-	
安装尺寸	d1	30	mm	-	
	A	23	mm	-	
	A1	8	mm	-	
	A2	10	mm	-	
	A3	8	mm	-	
	H3	80	mm	-	
	A0	32.3	mm	-	
	B	30.3	mm	-	
	S	8	mm	-	
	重量	Mass	1400	g	重量
	基本额定载荷	Cr	19600	N	动载荷
		Cor	11300	N	静载荷
极限速度	Grease	-	r/min	脂润滑	
	Oil	-	r/min	油润滑	

NACHI BFC206图片



参考资料:<http://www.sozhou.com/p/6882a03f.html>