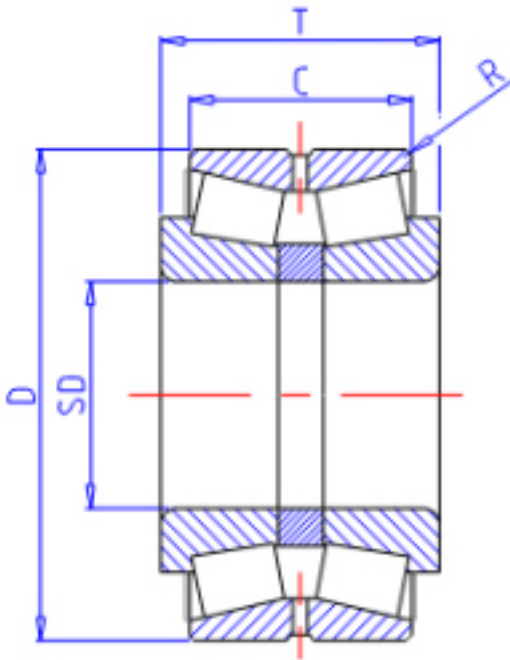


KOYO 462/670参数

|        |       |          |    |      |
|--------|-------|----------|----|------|
| 主要尺寸   | SD    | 670      | mm | 内径   |
|        | D     | 980      | mm | 外径   |
|        | T     | 230      | mm | -    |
|        | C     | 202.0    | mm | 宽度   |
|        | R     | 7.5      | mm | (最小) |
| 型号     | ORDER | 462/670  |    | 型号   |
| 基本额定载荷 | CR    | 4860000  | N  | 动载荷  |
|        | CO    | 11500000 | N  | 静载荷  |

KOYO 462/670图片



参考资料:<http://www.sozhou.com/p/683a23cb.html>

