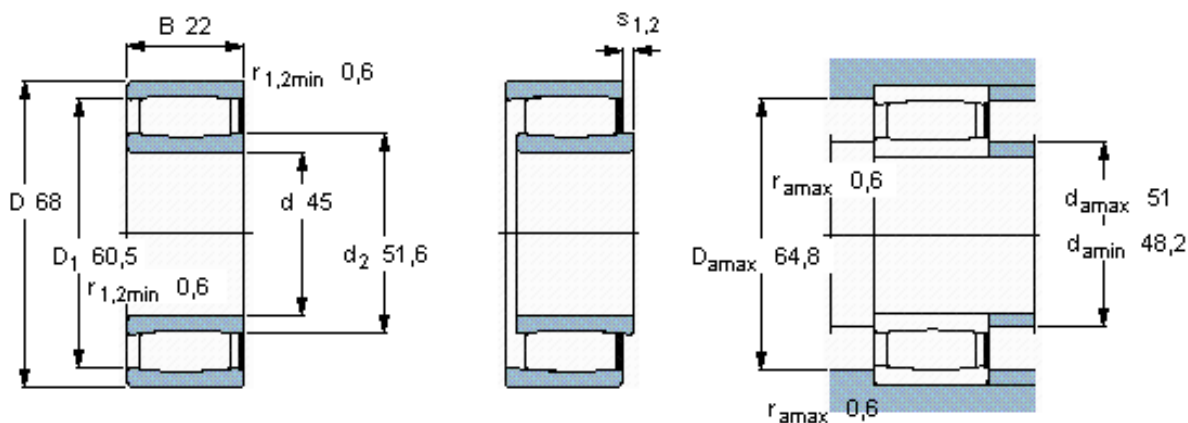


SKF C 4909 V *参数

主要尺寸	d	45	mm	-
	D	68	mm	-
	B	22	mm	-
基本额定载荷	C	81500	N	动载荷
	C_0	112000	N	静载荷
疲劳载荷极限	P_u	12900	N	-
额定转速	参考转速	-	r/min	-
	极限转速	3800	r/min	-
重量	重量	300	g	-
型号	* SKF 探索者轴承	C 4909 V *	-	-
说明	**请核查供货情况	**	-	-

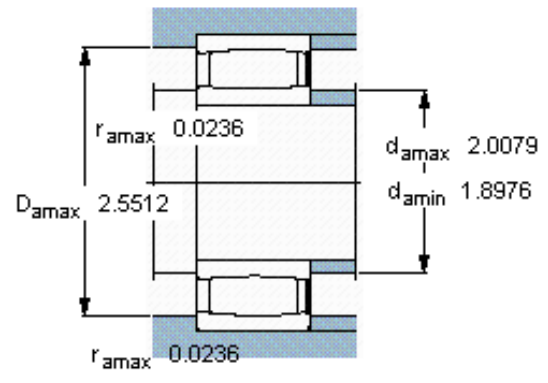
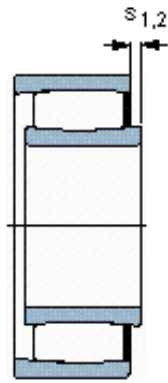
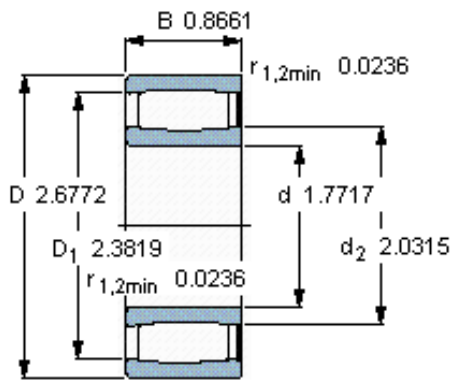
SKF C 4909 V *图片



轴向位移 s_1
 轴向位移 s_2 (挡圈侧)
 对中误差系数 k_1
 运行游隙系数 k_2

4,7
 1,7
 0,11
 0,10

参考资料: <http://www.sozhou.com/p/67eb7de4.html>



轴向位移 s_1	0,185
轴向位移 s_2 (挡圈侧)	0,066
对中误差系数 k_1	0,114
运行游隙系数 k_2	0,100