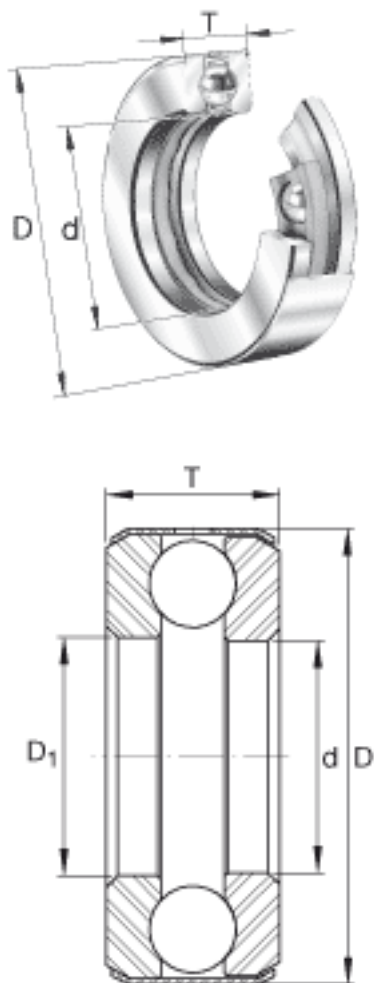


INA B9参数

尺寸	d	25.4	mm	-
	D	50.1	mm	-
	T	19.05	mm	-
	D_1	26.1874	mm	-
重量	m	168	g	质量
基本额定载荷	C_a	37800	N	基本额定动载荷, 轴向
	C_{0a}	67000	N	基本额定静载荷, 轴向
极限转速	n_G	4000	r/min	极限转速

INA B9图片



参考资料:<http://www.sozhou.com/p/67d9b2a4.html>