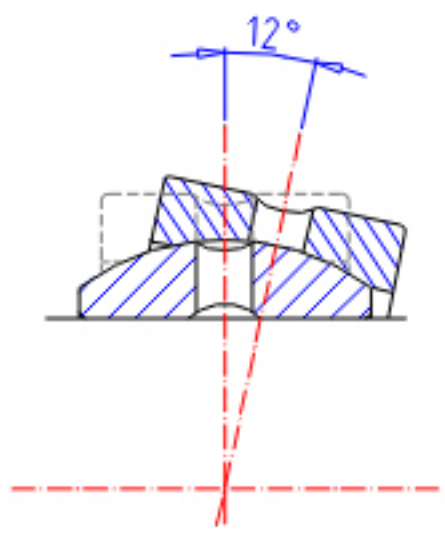
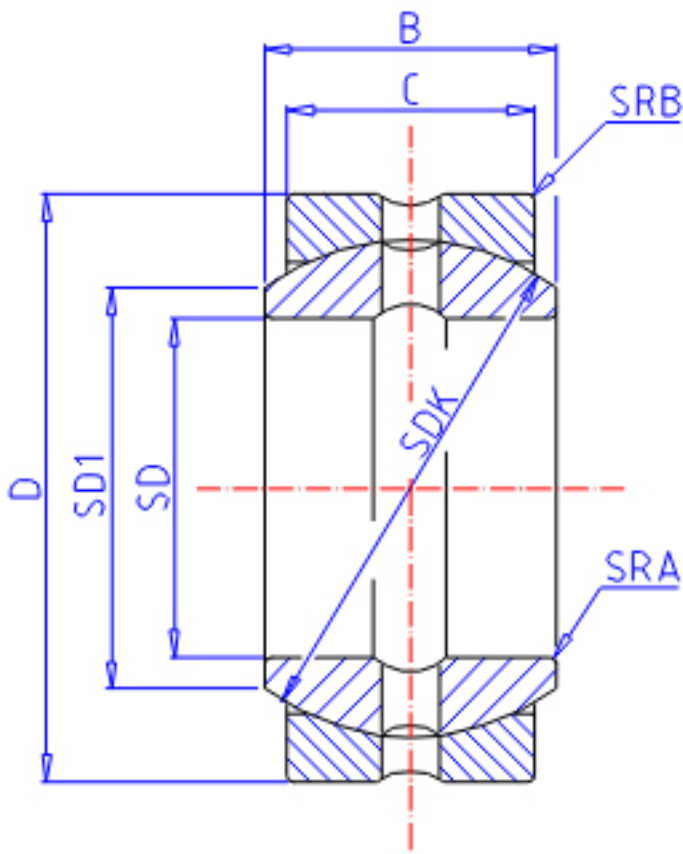


IKO SBB 28参数

轴径	STDRT	44.450	mm	轴径
型号	ORDER	SBB 28		型号
重量	MASS	650	g	重量
主要尺寸	SD	44.45	mm	内径
	D	71.44	mm	外径
	B	38.89	mm	宽度
	C	33.32	mm	宽度
	SDK	64.0	mm	-
	径向内部间隙	RCCMIN	0.08	mm
	RCCMAX	0.18	mm	径向内部间隙(最大)
主要尺寸	SD1	50.4	mm	-
安装尺寸	SRA	0.6	mm	(最大)
	SRB	0.8	mm	(最大)
动态负载容量	CD	209000	N	动态负载容量
静态负载容量	CS	1250000	N	静态负载容量

IKO SBB 28图片



参考资料:<http://www.sozhou.com/p/67c1c125.html>

