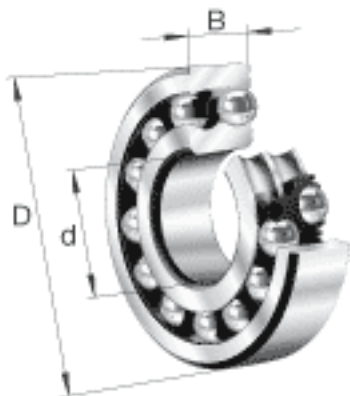
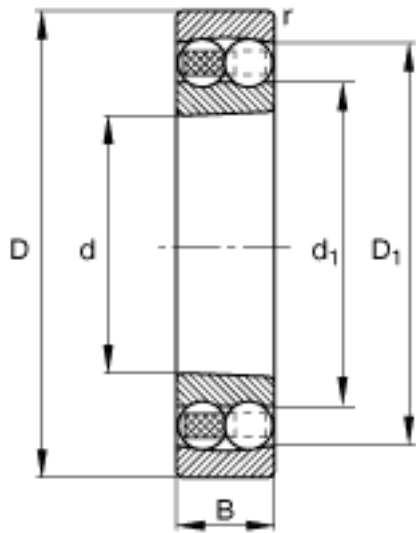


### FAG 1222-K-M-C3参数

尺寸	d	110	mm	-
	D	200	mm	-
	B	38	mm	-
	$D_1$	173.9	mm	-
	$D_{a\ max}$	188	mm	-
	$d_1$	140.7	mm	-
	$d_{a\ min}$	122	mm	-
	$r_{a\ max}$	2.1	mm	-
	$r_{min}$	2.1	mm	-
重量	m	5490	g	质量
基本额定载荷	$C_r$	89000	N	基本额定动载荷，径向
计算系数	e	0.17		-
	$Y_1$	3.61		-
	$Y_2$	5.59		-
基本额定载荷	$C_{0r}$	38000	N	基本额定静载荷，径向
计算系数	$Y_0$	3.78		-
极限转速	$n_G$	5000	r/min	极限转速
参考转速	$n_B$	5700	r/min	参考速度
疲劳极限载荷	$C_{ur}$	1900	N	疲劳极限载荷，径向

### FAG 1222-K-M-C3图片





参考资料:<http://www.sozhou.com/p/679849a7.html>