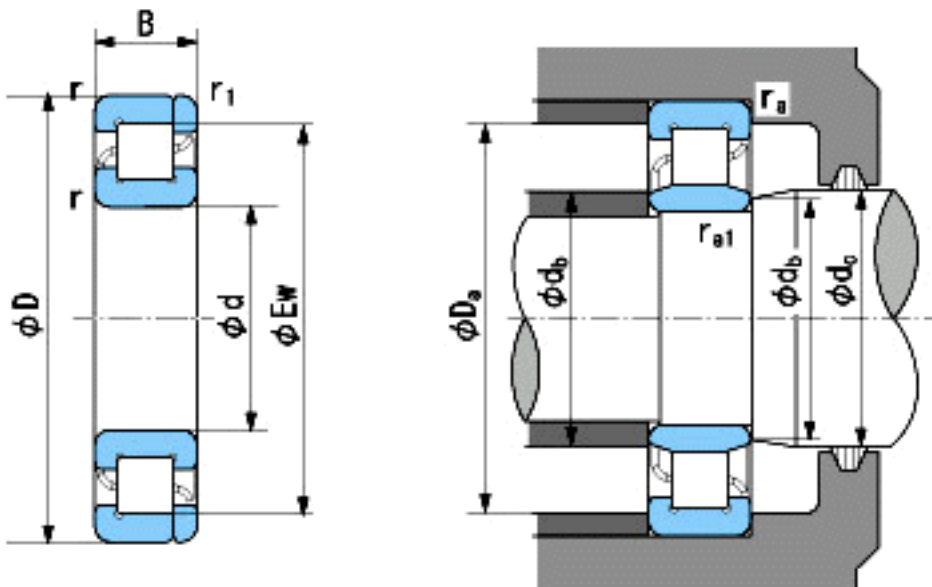


### NACHI NP334参数

外形尺寸	d	170	mm	内径
	D	360	mm	外径
	B	72	mm	宽度
	r	4~6.5	mm	轴向
	r	4~9	mm	轴向
	r1	4~6.5	mm	轴向
	r1	4~9	mm	轴向
	Ew	310	mm	-
安装尺寸	db(min)	188	mm	(最小)
	db(max)	216	mm	(最大)
	dc(max)	223	mm	(最大)
	Da(max)	342	mm	(最大)
	ra(max)	3	mm	(最大)
	ra1(max)	3	mm	(最大)
基本额定载荷	Cr	795000	N	动载荷
	Cor	1010000	N	静载荷
极限速度	Grease	1600	r/min	脂润滑
	Oil	2000	r/min	油润滑

### NACHI NP334图片



参考资料:<http://www.sozhou.com/p/675626b1.html>