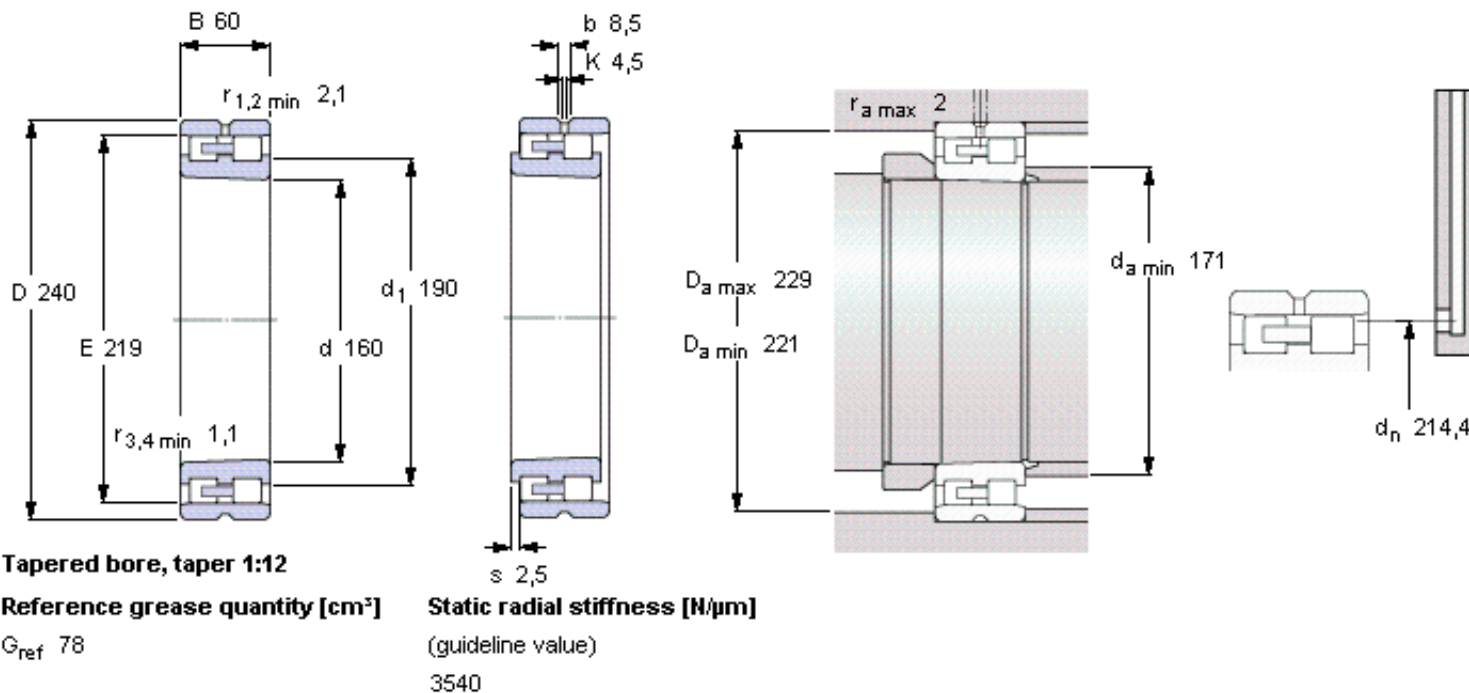


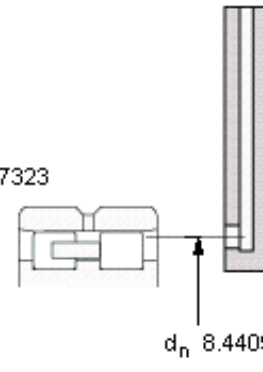
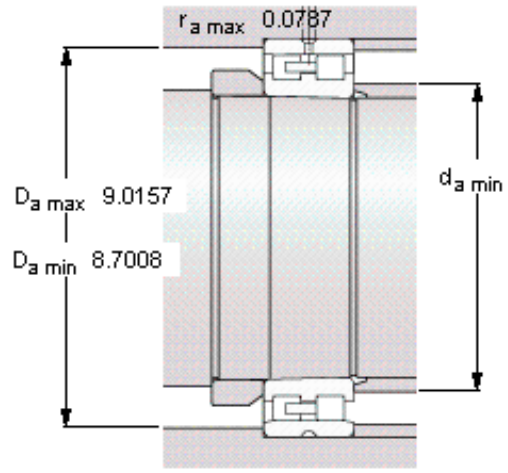
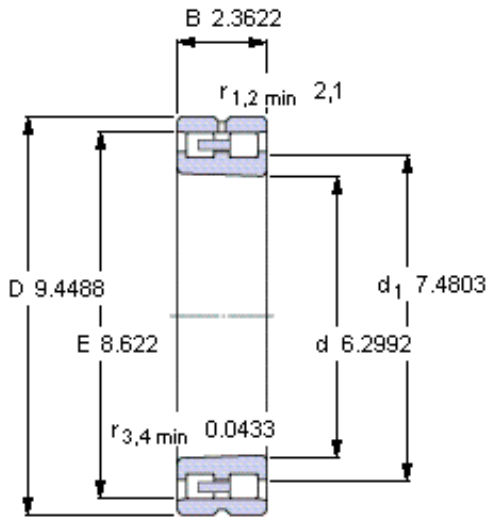
SKF NN 3032 K/SPW33参数

主要尺寸	d	160	mm	-
	D	240	mm	-
	B	60	mm	-
基本额定载荷	C	369000	N	动载荷
	C_0	655000	N	静载荷
疲劳载荷极限	P_u	69500	N	-
可达转速	Grease	3600	r/min	-
	Oil-air	4000	r/min	-
重量	重量	8800	g	-
型号	型号	NN 3032 K/SPW33	-	-

SKF NN 3032 K/SPW33图片



参考资料: <http://www.sozhou.com/p/670b5141.html>



Tapered bore, taper 1:12

Reference grease quantity [cm³]

G_{ref} 78

Static radial stiffness [N/μm]

(guideline value)

3540