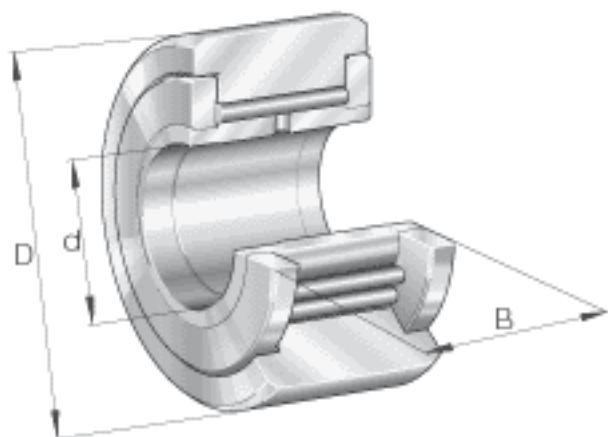


### INA NATV30参数

尺寸	d	30	mm	-
	D	62	mm	-
	B	29	mm	-
	C	28	mm	-
	$d_2$	51	mm	-
	$r_{min}$	1	mm	-
重量	m	481	g	质量
基本额定载荷	$C_{r w}$	30000	N	滚轮的有效额定动载荷 (径向)
	$C_{0r w}$	62000	N	滚轮的有效额定静载荷 (径向)
疲劳极限载荷	$C_{ur w}$	8800	N	疲劳极限载荷
极限转速	$n_{D G}$	850	r/min	转速(脂润滑下连续运转)
说明				曲率半径 $R = 500$ mm和带间隙密封的轴承

### INA NATV30图片



参考资料:<http://www.sozhou.com/p/6709f041.html>

