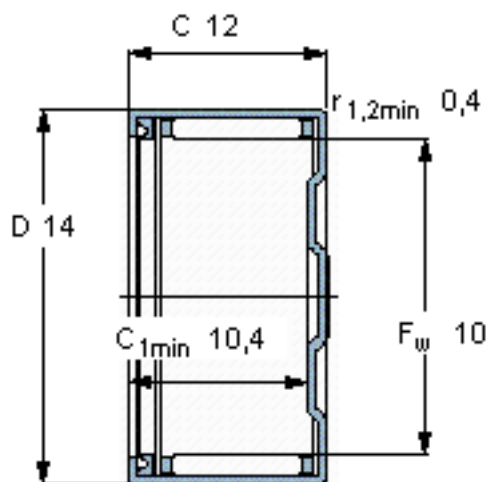


### SKF BK 1012 RS参数

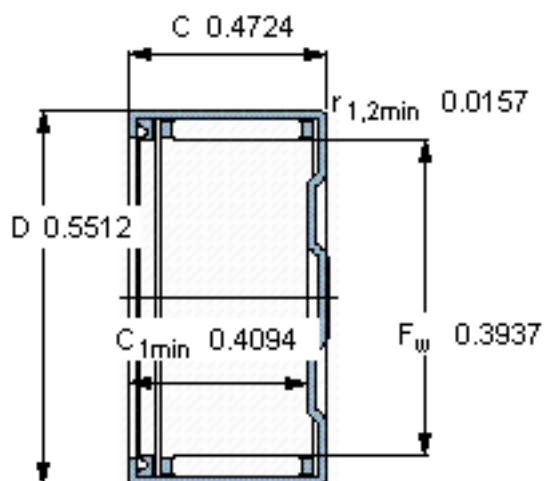
主要尺寸	$F_w$	10	mm	-
	D	14	mm	-
	C	12	mm	-
基本额定载荷	C	4290	N	动载荷
	$C_0$	5300	N	静载荷
疲劳载荷极限	$P_u$	570	N	-
额定转速	参考转速	12000	r/min	-
	极限转速	18000	r/min	-
重量	重量	4	g	-
型号	型号	BK 1012 RS	-	-

### SKF BK 1012 RS图片



适宜的附件

IR内圈  
LR内圈  
G密封件  
SD密封件：



适宜的附件

IR内圈  
LR内圈  
G密封件  
SD密封件：

参考资料:<http://www.sozhou.com/p/66cf4185.html>