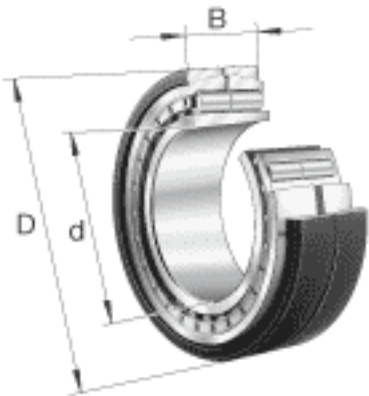
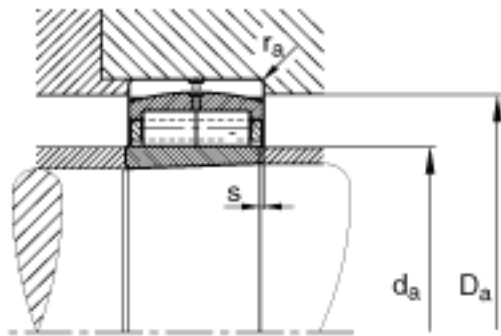
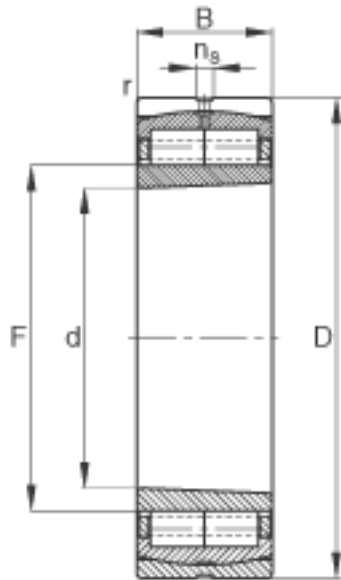


FAG F-800479. ZL-K-C5参数

尺寸	$D_{a\ max}$	0	mm	-
	$d_{a\ min}$	0	mm	-
	d_s	8	mm	-
	F	425	mm	-
	n_s	17.7	mm	-
	$r_{a\ max}$	4	mm	-
	r_{min}	5	mm	-
	s	19	mm	距离中心位置的轴向偏移
重量	m	231000	g	质量
基本额定载荷	C_r	3200000	N	基本额定动载荷, 径向
	C_{0r}	6700000	N	基本额定静载荷, 径向
极限转速	n_G	1690	r/min	极限转速
疲劳极限载荷	C_{ur}	630000	N	疲劳极限载荷, 径向
尺寸	d	360	mm	-
	D	600	mm	-
	B	192	mm	-
	D_1	498.1	mm	-

FAG F-800479. ZL-K-C5图片





参考资料:<http://www.sozhou.com/p/66c55b62.html>