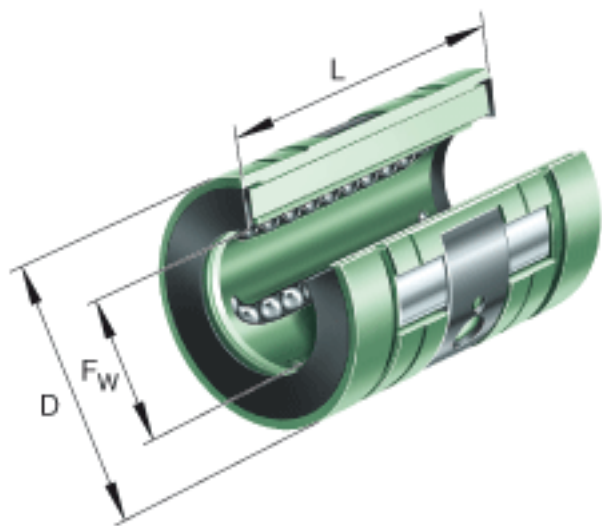
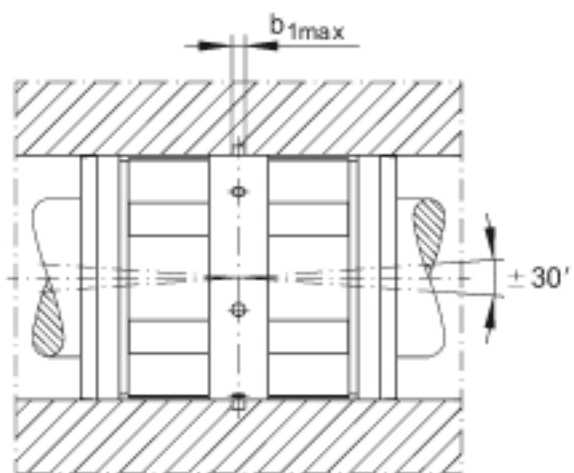
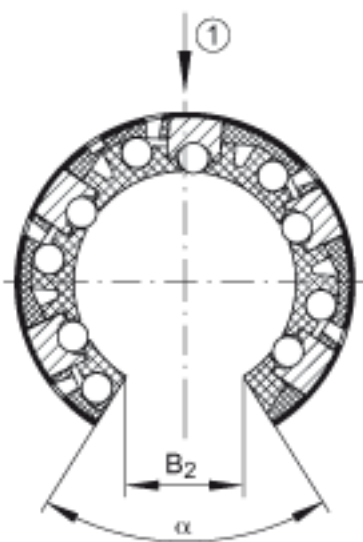
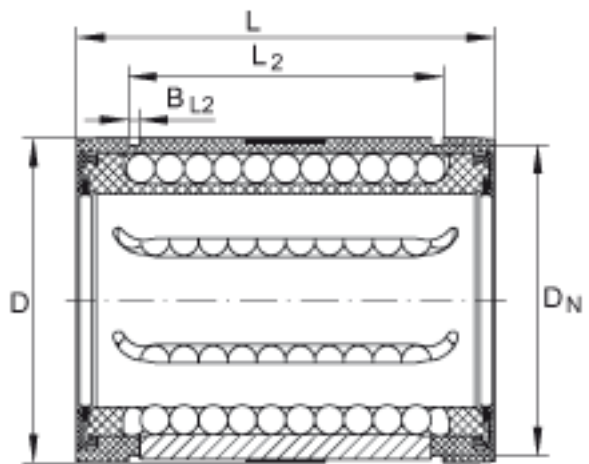


### INA KN025-B参数

尺寸	$F_w$	25	mm	-
	D	40	mm	-
	L	58	mm	-
说明		5		球的列数
	1)			主载荷方向
尺寸	$A_{10}$	1.5	mm	-
	$B_2$	11.5	mm	和直径 $F_w$ 有关的尺寸 B2
	$b_{1 \max}$	2.5	mm	-
	$N_4$	3	mm	孔的位置相对于轴承宽度 L 是对称的
	$T_4$	1.4	mm	-
接触角	$\alpha$	57		-
重量	m	110	g	轴承的质量
说明				在主载荷方向的基本额定载荷 基本额定载荷 仅适用于淬硬 (670+170 HV) 及磨削过的作为滚道的轴。
基本额定载荷	$C_{\max}$	3100	N	基本额定动载荷
	$C_{0 \max}$	2260	N	基本额定静载荷

### INA KN025-B图片





参考资料:<http://www.sozhou.com/p/669046b1.html>

