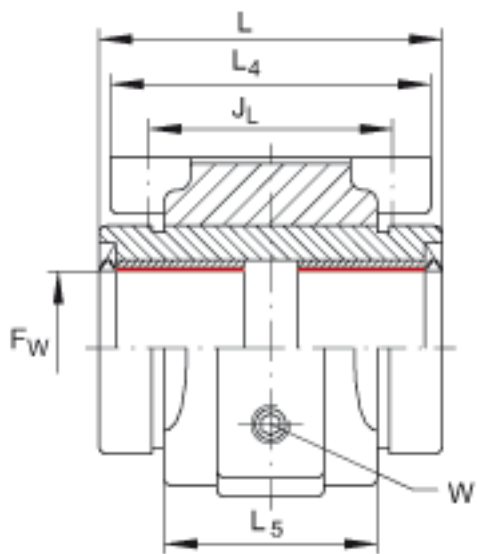
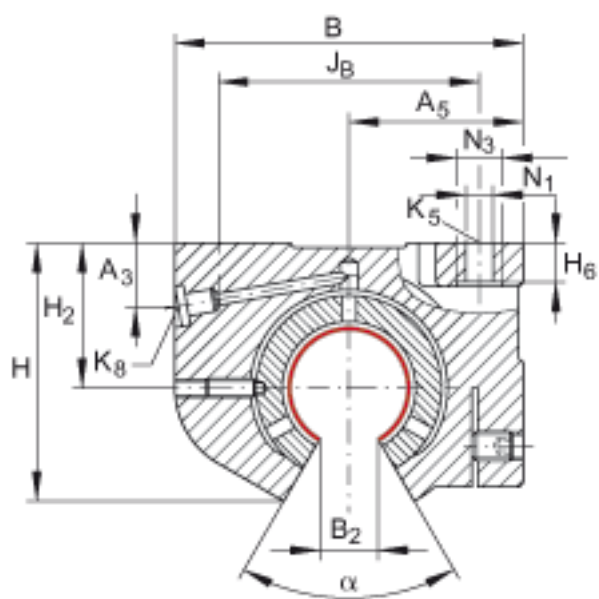
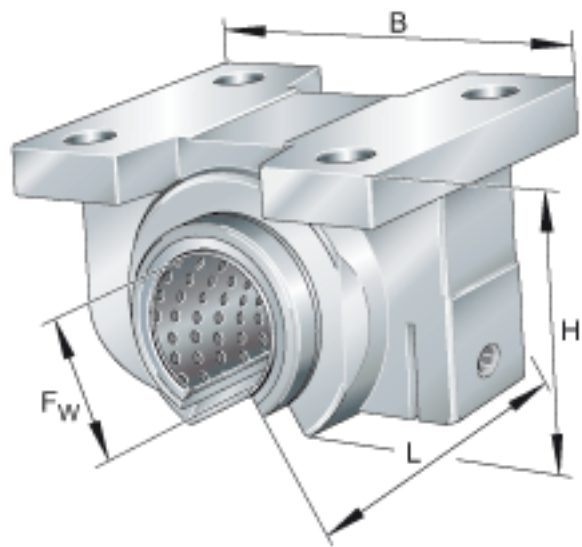


INA PAGBA016-PP-AS参数

尺寸	F_w	16	mm	-
	H	36.8	mm	-
	B	50	mm	-
	L	36	mm	公差:h12
	A_3	10	mm	-
	A_5	25	mm	-
	B_2	10.1	mm	和直径 F_w 有关的尺寸 B2
	H_2	22	mm	-
	H_6	5.4	mm	公差: -0,5
	J_B	40	mm	公差: +/-0,15
	J_L	26	mm	公差: +/-0,15
	K_5	M4		-
	K_8	NIPA1		润滑嘴
	L_4	35	mm	-
	L_5	22	mm	-
	N_1	4.7	mm	根据 ISO 4762-8.8 标准的固定螺钉 如果有调节螺钉, 应有螺钉防松措施。
	N_3	8	mm	根据 ISO 4762-8.8 标准的固定螺钉 如果有调节螺钉, 应有螺钉防松措施。
锁紧力矩	W	2.5	Nm	记下最大的锁紧力矩。 最大拧紧力矩 1,5Nm
接触角	α	78		-
重量	m	90	g	质量

INA PAGBA016-PP-AS图片



参考资料: <http://www.sozhou.com/p/66715ed2.html>