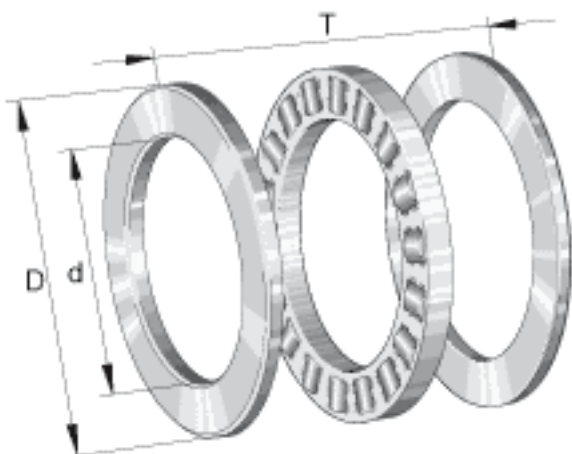


### INA 81206-TV参数

尺寸	d	30	mm	-
	D	52	mm	-
	T	16	mm	-
	D <sub>1</sub>	32	mm	-
	d <sub>1</sub>	52	mm	-
	r <sub>min</sub>	0.6	mm	-
	重量	m	123	g
基本额定载荷	C <sub>a</sub>	64000	N	基本额定动载荷, 轴向
	C <sub>0a</sub>	141000	N	基本额定静载荷, 轴向
疲劳极限载荷	C <sub>ua</sub>	14100	N	疲劳极限载荷
极限转速	n <sub>G</sub>	7200	r/min	极限转速
参考转速	n <sub>B</sub>	2650	r/min	参考转速
说明		K81206-TV		推力圆柱滚子及保持架组件
		GS81206		定位座圈
		WS81206		轴定位垫圈

### INA 81206-TV图片



参考资料:<http://www.sozhou.com/p/663f7961.html>

