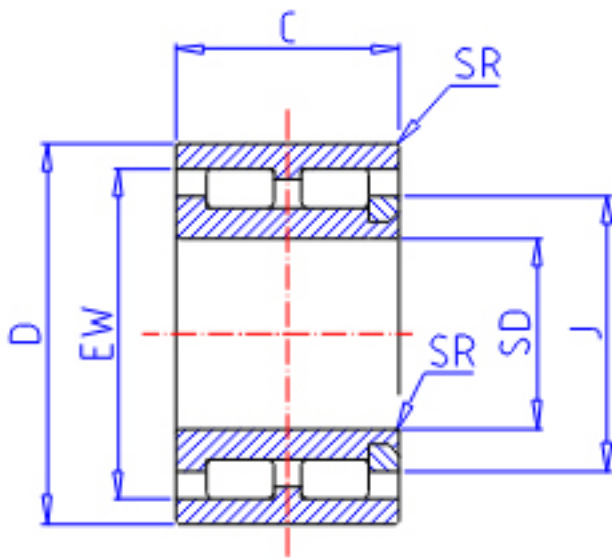


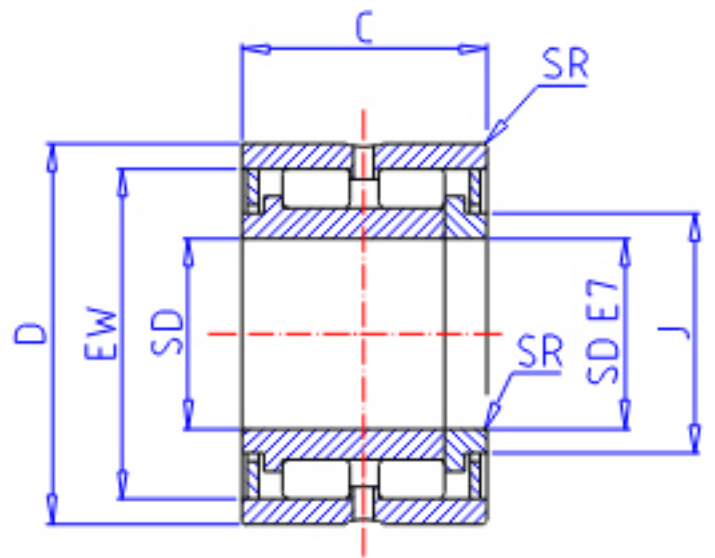
IKO NAG 4902参数

轴径	STDRT	15	mm	轴径
型号	ORDER	NAG 4902		型号
重量	MASS	38.000	g	重量
主要尺寸	SD	15	mm	内径
	D	28	mm	外径
	C	13	mm	宽度
	SR	0.3	mm	(最小)
	J	21.0	mm	-
	EW	24.0	mm	内径
	基本额定载荷	CR	11800	N
COR		15200	N	静载荷

IKO NAG 4902图片



NAG 49
($SD \leq 17$)



NAG 49

参考资料:<http://www.sozhou.com/p/663422df.html>

