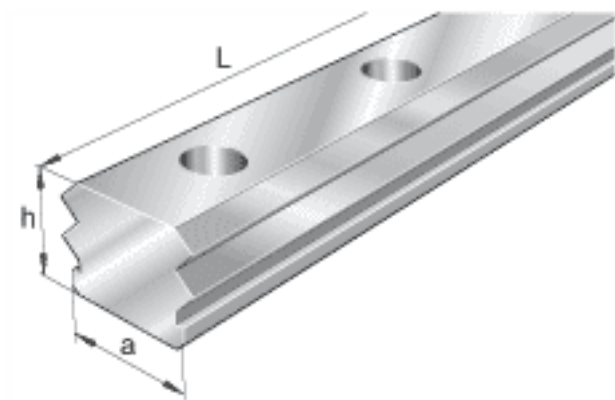
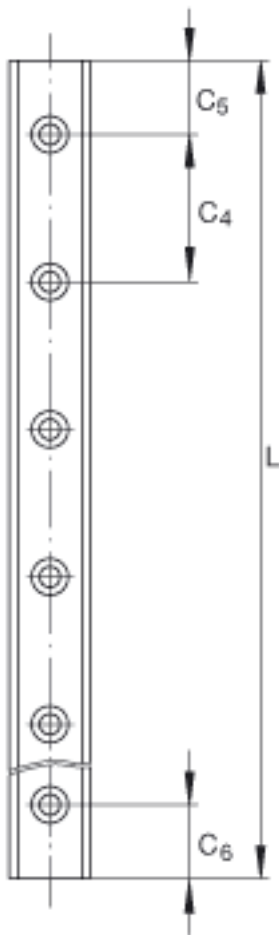
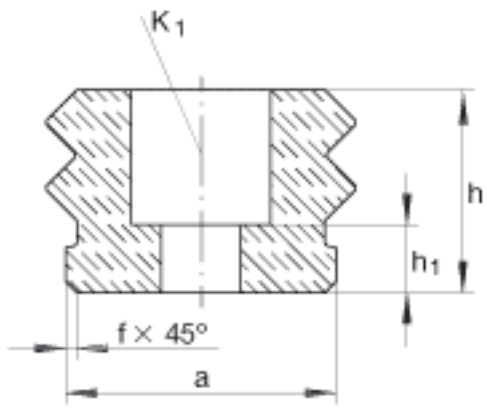


INA GFS12参数

| | | | | |
|----|--------------|------|-----|-------------------|
| 尺寸 | L | 3000 | mm | 最大导轨长度 L |
| | C_4 | 25 | mm | - |
| | $C_{5 \max}$ | 21 | mm | aL 和 aR 取决于导轨长度 L |
| | $C_{5 \min}$ | 5 | mm | aL 和 aR 取决于导轨长度 L |
| | $C_{6 \max}$ | 21 | mm | aL 和 aR 取决于导轨长度 L |
| | $C_{6 \min}$ | 5 | mm | aL 和 aR 取决于导轨长度 L |
| | f | 0.5 | mm | - |
| | h_1 | 3 | mm | - |
| | K_1 | M3 | | - |
| 重量 | m_S | 290 | g/m | 导轨的质量 |
| 尺寸 | h | 9 | mm | - |
| | a | 12 | mm | - |

INA GFS12图片





参考资料:<http://www.sozhou.com/p/6627d3af.html>