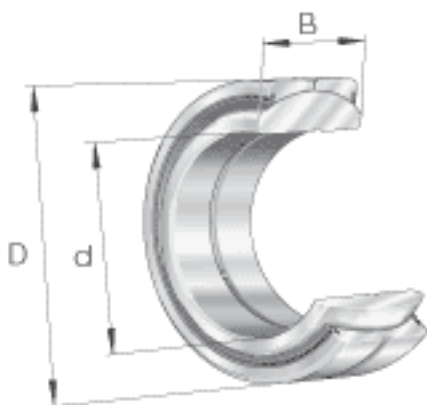
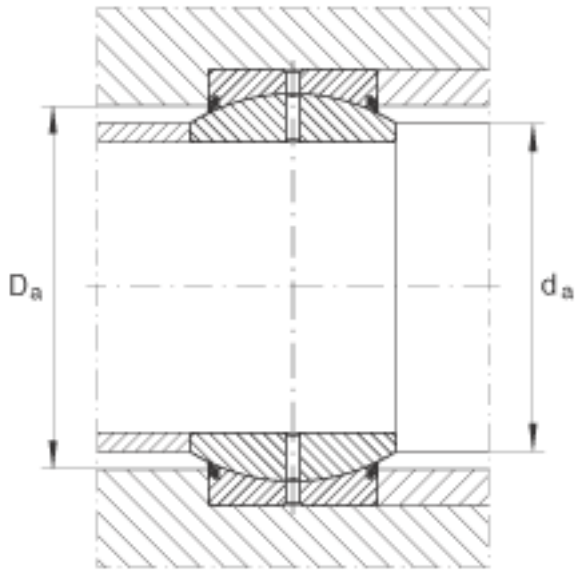
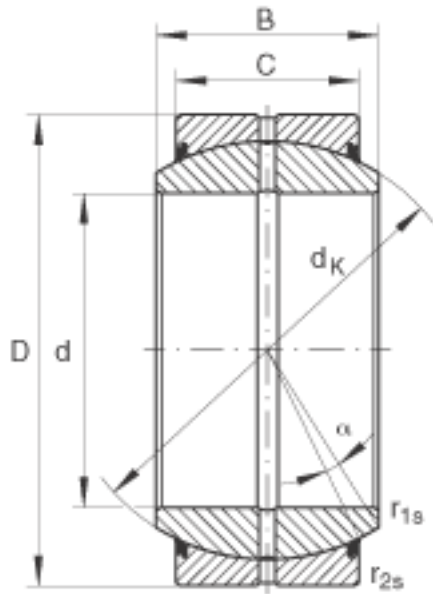


INA GE300-D0-2RS参数

尺寸	d	300	mm	公差: 0 / -0,035
	D	430	mm	公差: 0 / -0,045
	B	165	mm	公差: 0 / -0,35
说明		0.11 - 0.214	mm	径向内部游隙 CN 也适用于游隙组别 C2 和 C3
尺寸	C	120	mm	公差: 0 / -0,9
	$D_{a \text{ min}}$	370	mm	-
	$d_{a \text{ max}}$	336.7	mm	-
	d_K	375	mm	-
	$r_{1s \text{ min}}$	1.1	mm	倒角尺寸
	$r_{2s \text{ min}}$	1.1	mm	倒角尺寸
接触角	α	7		-
重量	m	77300	g	质量
基本额定载荷	C_r	3800000	N	基本额定动载荷, 径向
	C_{0r}	19000000	N	基本额定静载荷, 径向

INA GE300-D0-2RS图片





参考资料:<http://www.sozhou.com/p/6606b060.html>