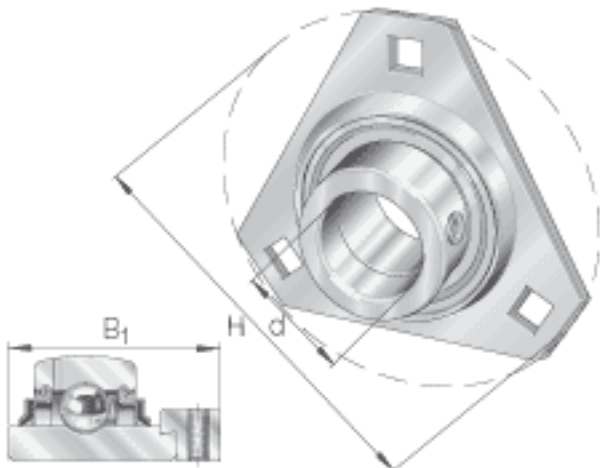
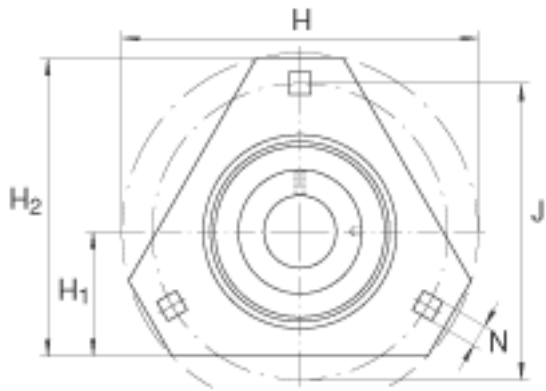
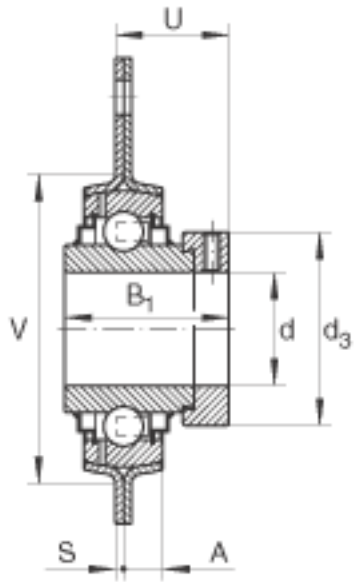


INA RRTR25参数

尺寸	d	25	mm	-	
	H	95.3	mm	-	
	B ₁	44.5	mm	-	
	A	8.7	mm	-	
	d _{3 max}	37.5	mm	-	
	H ₁	34.9	mm	-	
	H ₂	80.5	mm	-	
	J	76	mm	-	
	N	8.7	mm	-	
	S ₁	2	mm	-	
	U	28.9	mm	-	
	V	60	mm	-	
	重量	m	370	g	质量
	承载力	C _{0r G}	3650	N	轴承座的径向承载能力
基本额定载荷	C _r	14000	N	基本额定动载荷，径向	
	C _{0r}	7800	N	基本额定静载荷，径向	
说明		FLAN52-MSTR (2 X)		轴承座的型号	
		E25-KRR-B		轴承的型号	
				轴承座和外球面球轴承必须单独定货。	

INA RRTR25图片





参考资料:<http://www.sozhou.com/p/6602fc0f.html>