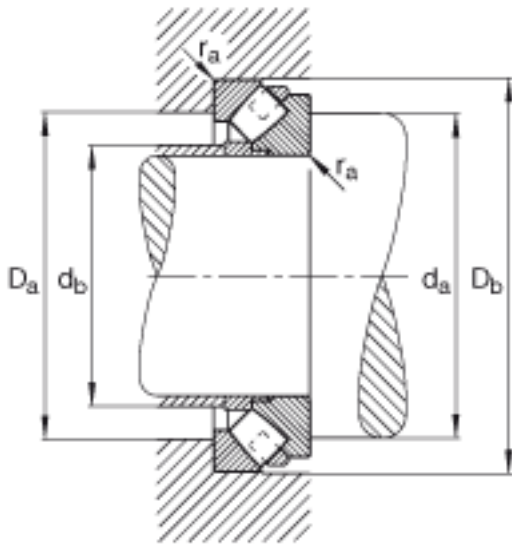
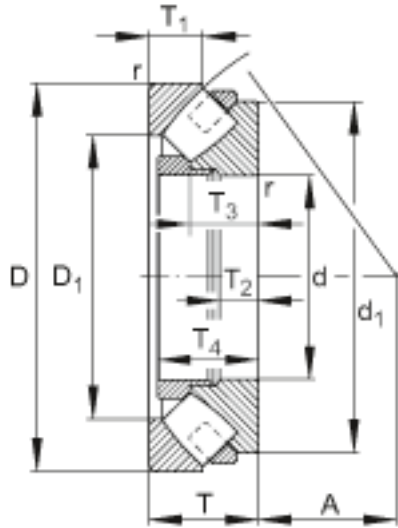
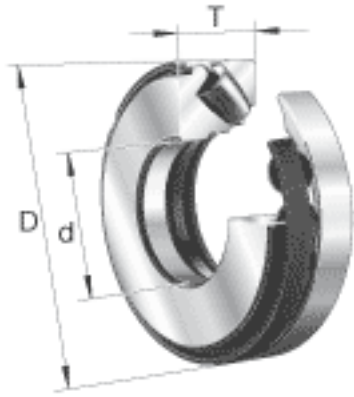


FAG 29236-E1-MB参数

尺寸	T_4	40	mm	-
重量	m	6100	g	质量
尺寸	r_{min}	1.5	mm	-
	T_1	22	mm	-
	T_2	15	mm	-
	T_3	26	mm	-
	d	180	mm	-
	D	250	mm	-
	T	42	mm	-
	A	97	mm	-
	D_1	208	mm	-
	$D_{a\ max}$	226	mm	-
	$D_{b\ min}$	254	mm	-
	d_1	235	mm	-
	$d_{a\ min}$	215	mm	-
	$d_{b\ max}$	190	mm	-
	$r_{a\ max}$	1.5	mm	-
基本额定载荷	C_a	490000	N	基本额定动载荷, 轴向
	C_{0a}	2100000	N	基本额定静载荷, 轴向
极限转速	n_G	2650	r/min	极限转速
参考转速	n_B	1370	r/min	参考速度
疲劳极限载荷	C_{ua}	0	N	疲劳极限载荷, 轴向

FAG 29236-E1-MB图片



参考资料:<http://www.sozhou.com/p/66023e6a.html>