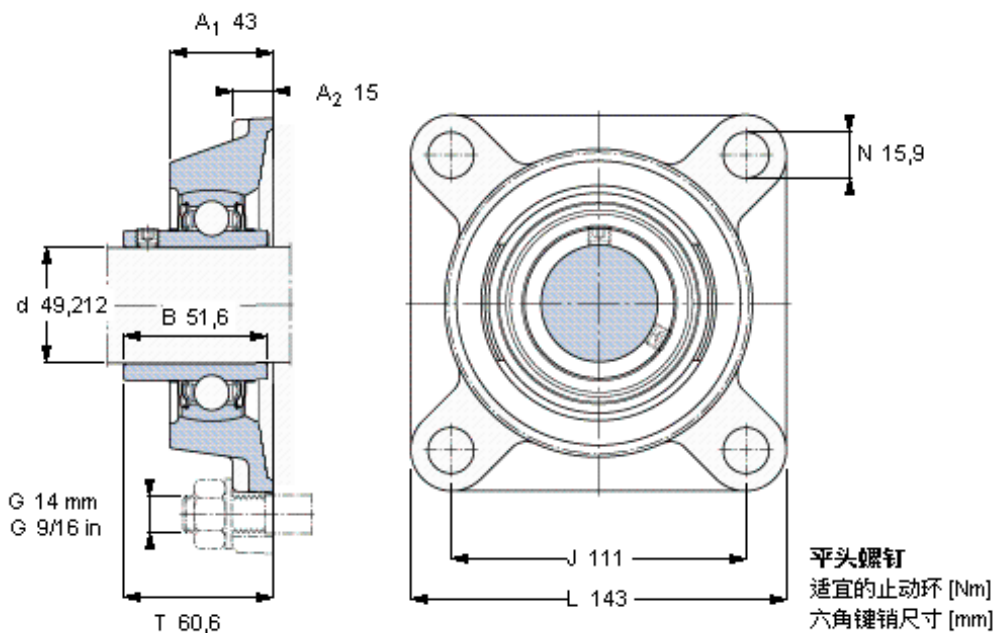


SKF FY 1.15/16 TF/VA228参数

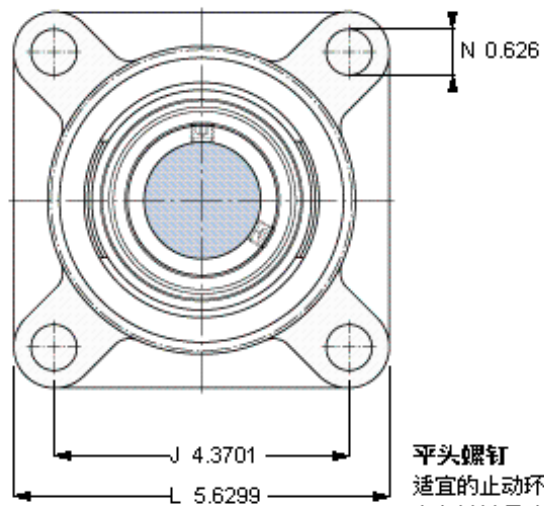
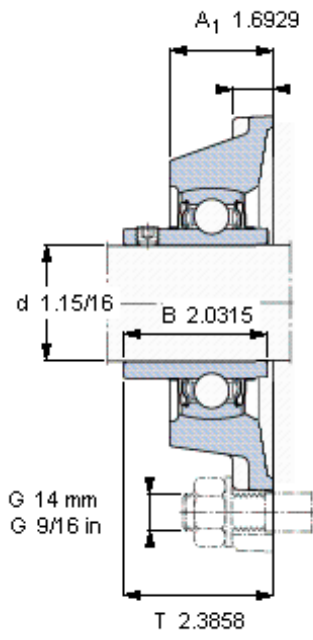
| | | | | |
|--------|----------------|-----------------------|----|-----|
| 主要尺寸 | d | 49.212 | mm | - |
| | A ₁ | 43 | mm | - |
| | J | 111 | mm | - |
| | L | 143 | mm | - |
| | T | 60.6 | mm | - |
| 基本额定载荷 | C ₀ | 23200 | N | 静载荷 |
| 重量 | 重量 | 2500 | g | - |
| 型号 | 轴承单元 | FY 1.15/16 TF/VA228 | - | - |
| | 轴承座 | FY 510 U/VA228 | - | - |
| | 轴承 | YAR 210-115-2FW/VA228 | - | - |

SKF FY 1.15/16 TF/VA228图片



3/8-24x3/4
16,5
4,7625

参考资料: <http://www.sozhou.com/p/65f72b1c.html>



平头螺钉
 适宜的止动环 [Nm]
 六角键销尺寸 [mm]

3/8-24x3/4
 16,5
 4,7625