

## FAG 33213参数

尺寸	d	65	mm	-
	D	120	mm	-
	T	41	mm	-
	a	30	mm	-
	B	41	mm	-
	C	32	mm	-
	$C_{a \min}$	6	mm	-
	$C_{b \min}$	9	mm	-
	$D_{a \max}$	111	mm	-
	$D_{a \min}$	102	mm	-
	$D_{b \min}$	115	mm	-
	$d_1$	92.5	mm	-
	$d_{a \max}$	74	mm	-
	重量	m	2020	g
基本额定载荷	$C_r$	203000	N	基本额定动载荷，径向
	$C_{0r}$	285000	N	基本额定静载荷，径向
计算系数	e	0.39		-
	Y	1.54		-
	$Y_0$	0.85		-
疲劳极限载荷	$C_{ur}$	35500	N	疲劳极限载荷，径向
极限转速	$n_G$	5700	r/min	极限转速
参考转速	$n_B$	3750	r/min	参考速度
说明		T3EE065		根据 DIN ISO 355 的 对应型号
尺寸	$d_{b \min}$	74	mm	-
	$r_{1, 2 \min}$	2	mm	-
	$r_{3, 4 \min}$	1.5	mm	-
	$r_{a \max}$	2	mm	-

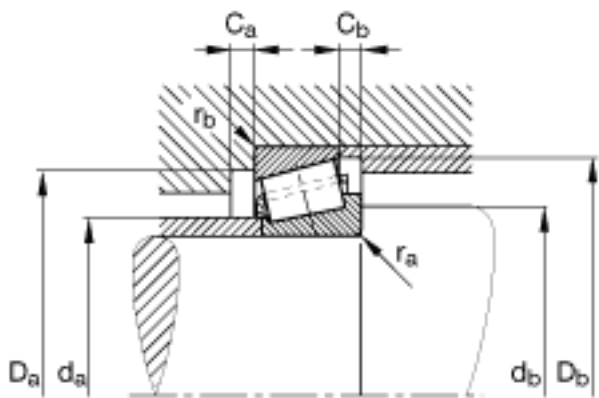
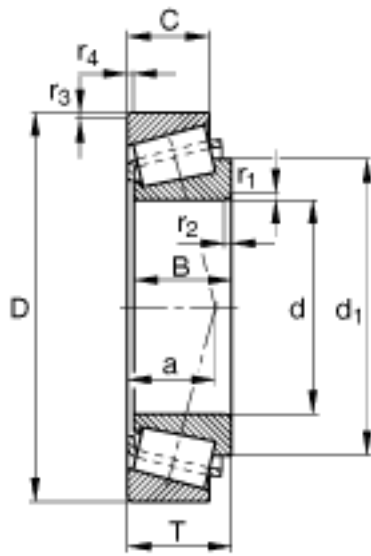
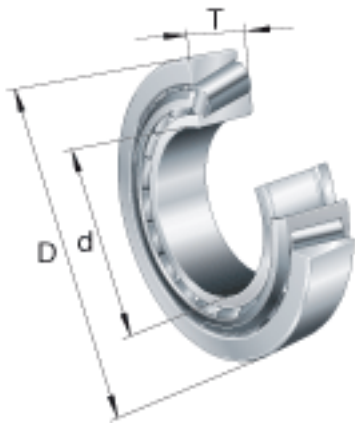
$r_{b \max}$

1.5

mm

-

FAG 33213图片



参考资料:<http://www.sozhou.com/p/658e564d.html>