

INA NUKRE72参数

尺寸	D	72	mm	-	
	d _e	28	mm	偏心套 公差:h9	
	B	80	mm	-	
	B _{1 max}	30.6	mm	-	
	B ₂	49.5	mm	-	
	B ₃	11	mm	-	
	B _e	22	mm	偏心套	
	C	28	mm	-	
	C ₁	1.3	mm	-	
	d ₁	24	mm	公差:h7	
	d ₂	44	mm	-	
	d ₃	4	mm	-	
	e	1	mm	偏心套	
	G	M24x1.5		-	
	I _G	25	mm	-	
	r _{min}	1.1	mm	-	
	W	14	mm	内六角槽的公称尺寸	
	重量	m	1050	g	质量
	锁紧力矩	M _A	220	Nm	螺母的锁紧力矩
	基本额定载荷	C _{r w}	45000	N	滚轮的有效额定动载荷 (径向)
C _{0r w}		65000	N	滚轮的有效额定静载荷 (径向)	
F _{r per}		31500	N	许可动态径向载荷	
F _{0r per}		63000	N	许可静态径向载荷	
疲劳极限载荷	C _{ur w}	8700	N	疲劳极限载荷	
极限转速	n _{D G}	2100	r/min	转速 (脂润滑下连续运转)	

说明

NIPA3X9.5

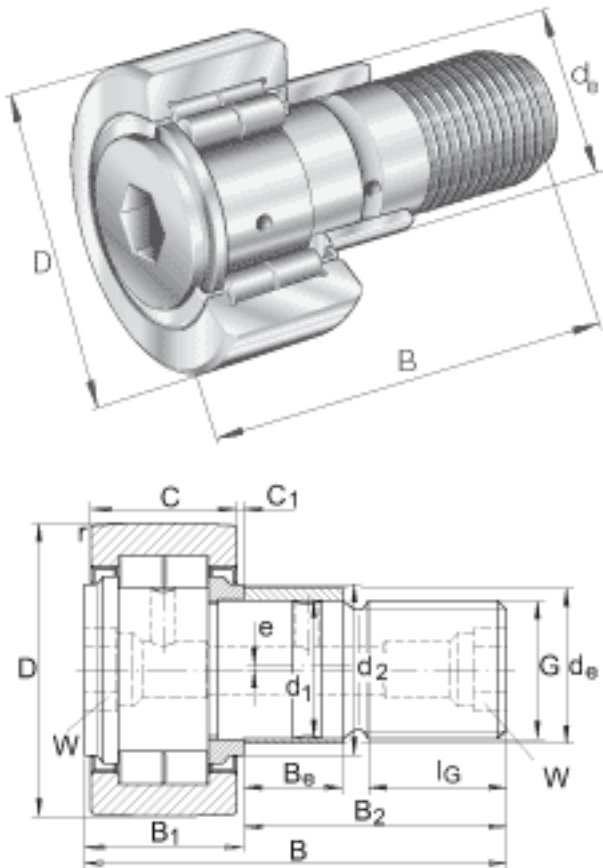
紧配合润滑嘴 轻压配合
润滑油嘴松散提供。
只能使用所提供的润滑油嘴。

A_P

AP14

用于连接中央润滑系统的
集中润滑转接头

INA NUKRE72图片



参考资料:<http://www.sozhou.com/p/657f159c.html>