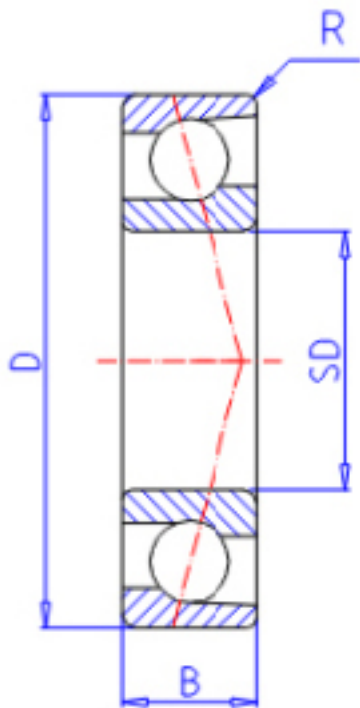


KOYO 7211B参数

主要尺寸	SD	55	mm	内径
	D	100	mm	外径
	B	21	mm	宽度
	R	1.5	mm	(最小)
型号	ORDER	7211B		型号
基本额定载荷	C	46200	N	动载荷
	C0	36200	N	静载荷
极限转速	NG	4500	1/min	脂润滑
	NO	6000	1/min	油润滑

KOYO 7211B图片



参考资料:<http://www.sozhou.com/p/6564e965.html>

