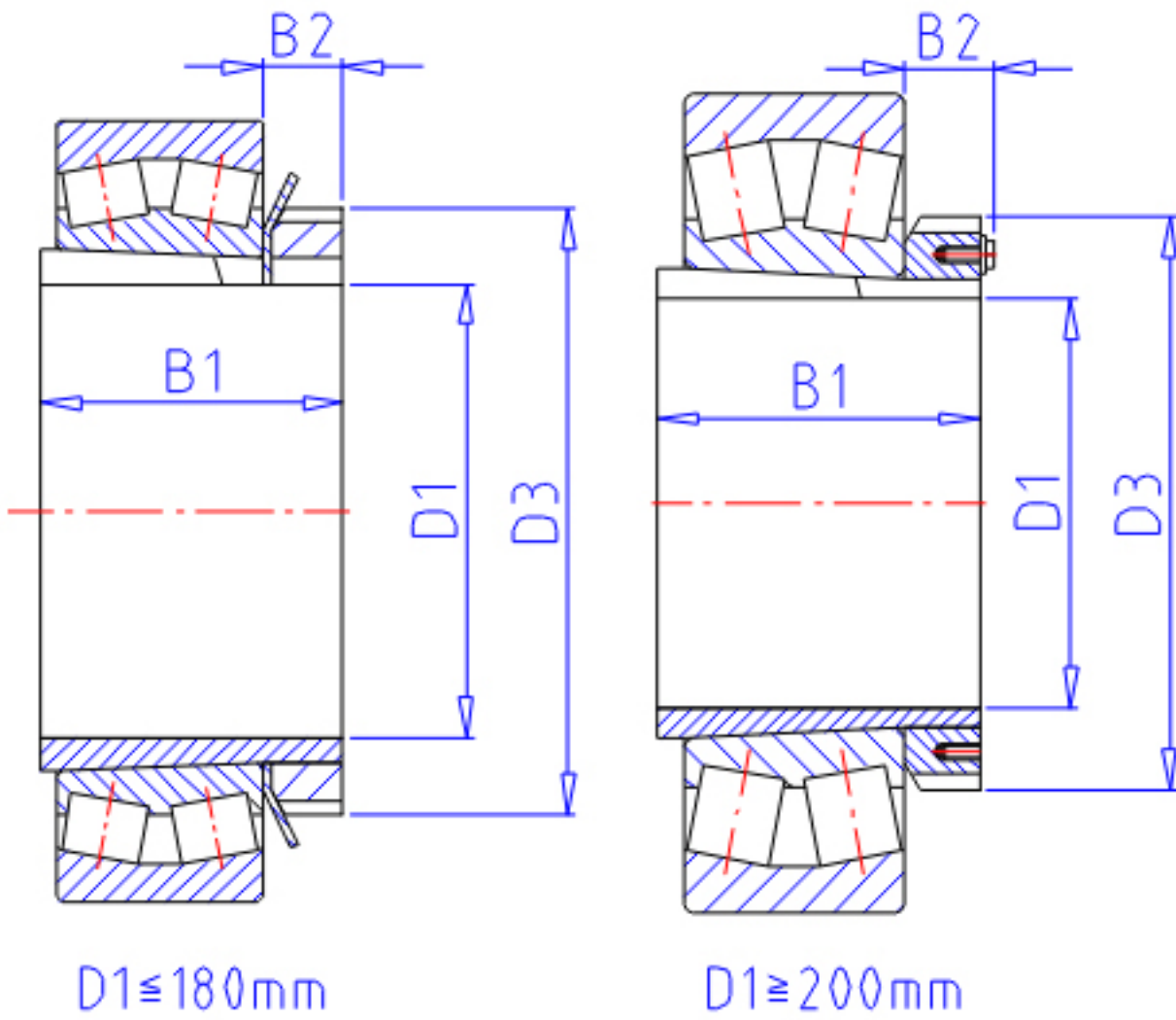


NTN LH-22217EK;H317X参数

主要尺寸	D1	75	mm	-
	B1	63	mm	-
	D3	110	mm	-
	B2	18	mm	-
	型号	ORDER	LH-22217EK;H317X	型号
安装尺寸	DA1	91	mm	(最小)
	DB1	100.5	mm	(最大)
	BA	12	mm	(最小)
	DA2	135	mm	(最小)
	DA	140	mm	(最大)
	RAS	2	mm	(最大)
重量	MASS	1180	g	重量
极限转速	LSG	2 300	r/min	脂润滑

NTN LH-22217EK;H317X图片



参考资料：<http://www.sozhou.com/p/652895c7.html>

