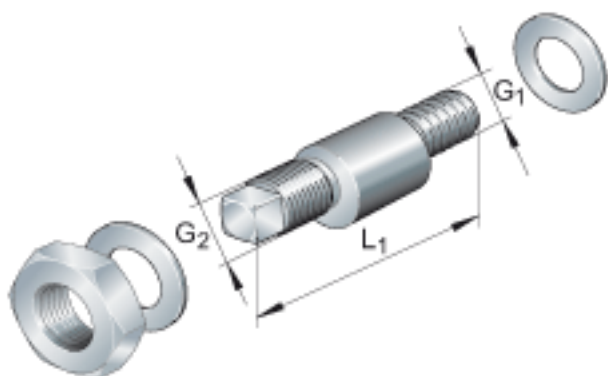
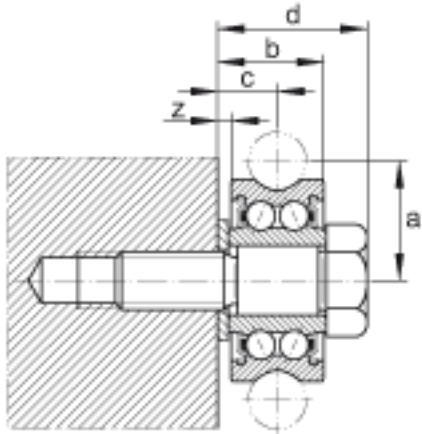
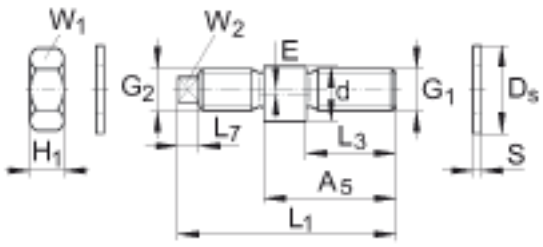


INA LFE12-1/M12参数

尺寸	G_1	M12		-
	G_2	M12		-
	L_1	57	mm	-
	A_5	41	mm	-
	D_s	19	mm	-
	d	12	mm	-
	E	1	mm	-
	H_1	6.5	mm	-
	L_3	24	mm	-
	L_7	5	mm	-
	S	1.5	mm	-
	W_1	17	mm	-
	W_2	6	mm	-
重量	m	60	g	质量
说明		LFR5301-10-2Z		合适的滚轮 安装位置: $a = 24$ mm (带偏心螺栓, 尺寸 a 随 $\pm E$ 变化) $b = 20,8$ mm $z = 1,8$ mm $c = 12,2$ mm $d = 27,3$ mm 通过协商可提供耐腐蚀设计。

INA LFE12-1/M12图片





参考资料:<http://www.sozhou.com/p/6527b432.html>