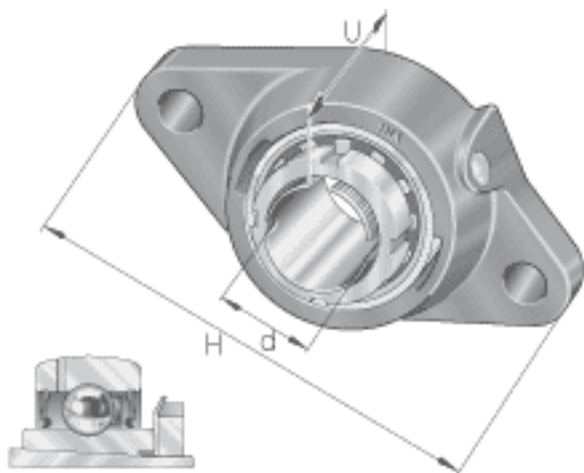
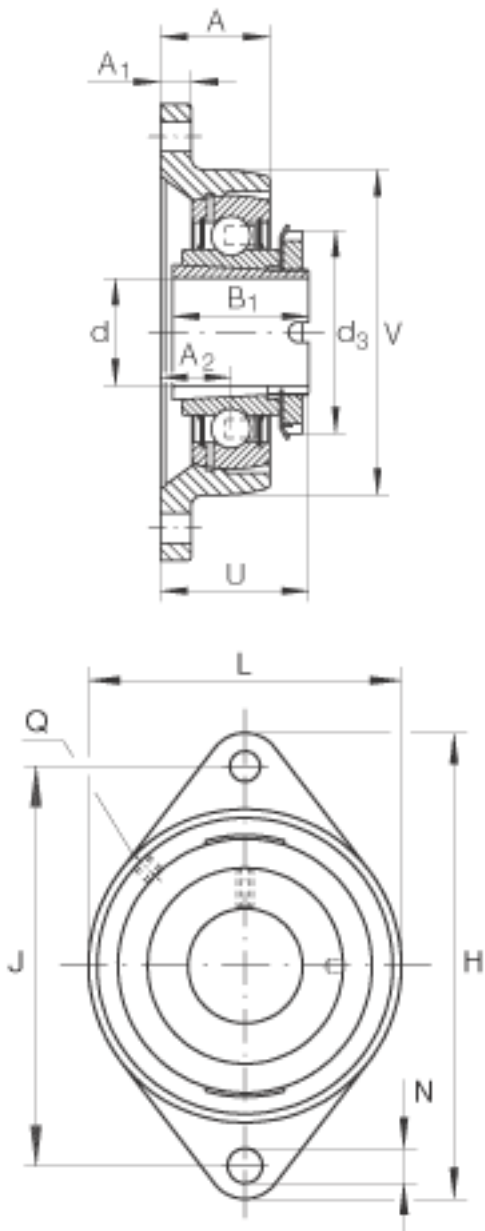


## INA RCJTA35-N参数

尺寸	d	35	mm	-	
	H	155	mm	-	
	U	46	mm	-	
	A	30.5	mm	-	
	A <sub>1</sub>	12.5	mm	-	
	A <sub>2</sub>	21	mm	-	
	B <sub>1</sub>	34	mm	-	
	d <sub>3 max</sub>	52	mm	-	
	J	130	mm	-	
	L	92	mm	-	
	N	14	mm	-	
	Q	Rp 1/8		-	
	V	92	mm	-	
	重量	m	1060	g	质量
	基本额定载荷	C <sub>r</sub>	24900	N	基本额定动载荷，径向
		C <sub>0r</sub>	15300	N	基本额定静载荷，径向
	说明		GG. CJT07-N		轴承座的型号
		GSH35-2RSR-B		轴承的型号	
		KASK07		轴承端盖，封闭设计。 单独定货。 轴承端盖的槽	

## INA RCJTA35-N图片





参考资料:<http://www.sozhou.com/p/65054a05.html>