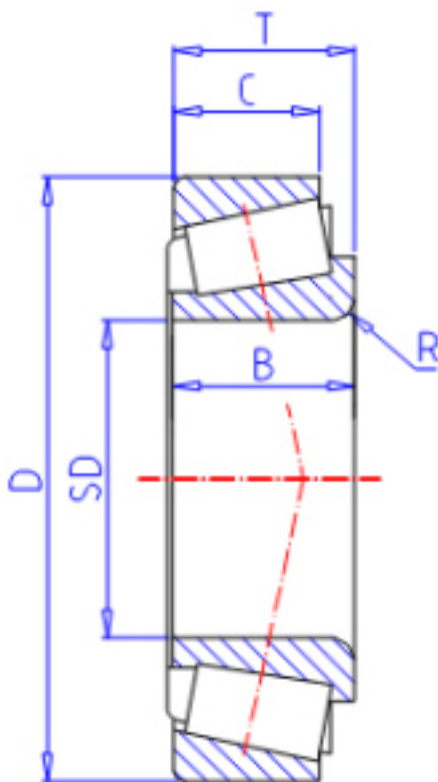


KOYO 32340参数

型号	ORDER	32340		型号
主要尺寸	SD	200	mm	内径
	D	420	mm	外径
	T	146.00	mm	-
	B	138.0	mm	宽度
	C	115.0	mm	宽度
	R	6.0	mm	(最小)
基本额定载荷	CR	1790000	N	动载荷
	CO	2580000	N	静载荷
极限转速	NG	830	1/min	脂润滑
	NO	1100	1/min	油润滑

KOYO 32340图片



参考资料:<http://www.sozhou.com/p/64c066ab.html>

