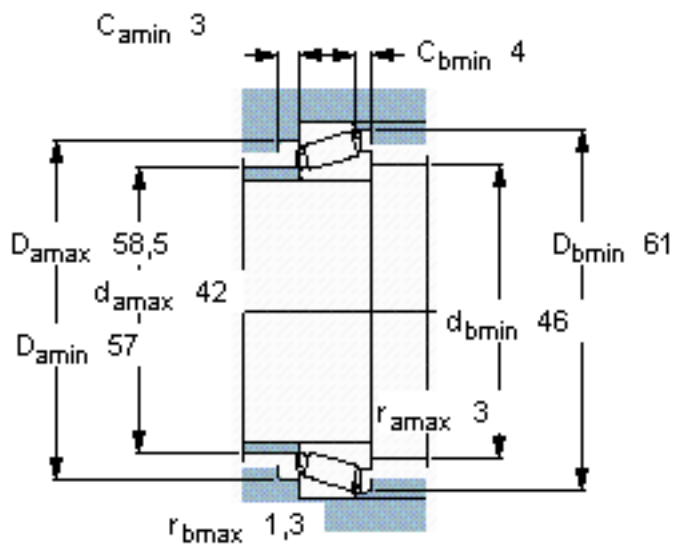
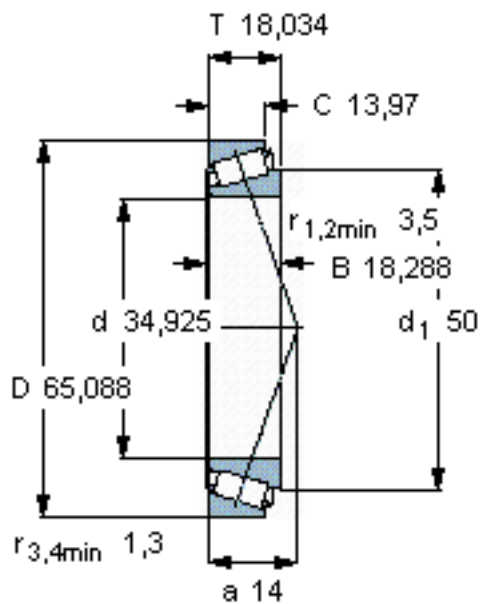


SKF LM 48548/510/Q参数

主要尺寸	d	34.925	mm	-
	D	65.088	mm	-
	T	18.034	mm	-
基本额定载荷	C	47300	N	动载荷
	C_0	57000	N	静载荷
疲劳载荷极限	P_u	6300	N	-
额定转速	参考转速	7500	r/min	-
	极限转速	11000	r/min	-
重量	重量	250	g	-
型号	* SKF 探索者轴承	LM 48548/510/Q	-	-

SKF LM 48548/510/Q图片



计算系数
e 0,37
Y 1,6
 Y_0 0,9

参考资料:<http://www.sozhou.com/p/64bf6bc1.html>

