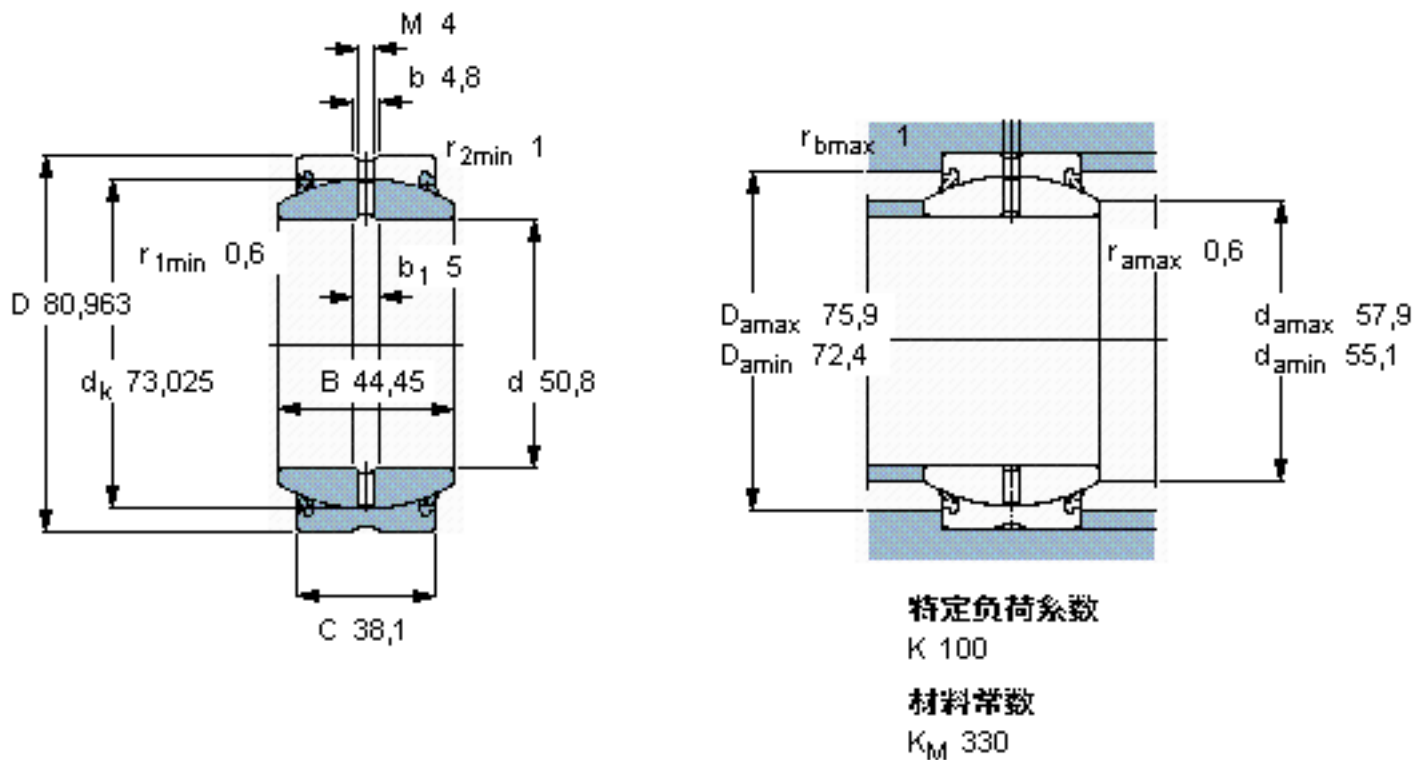


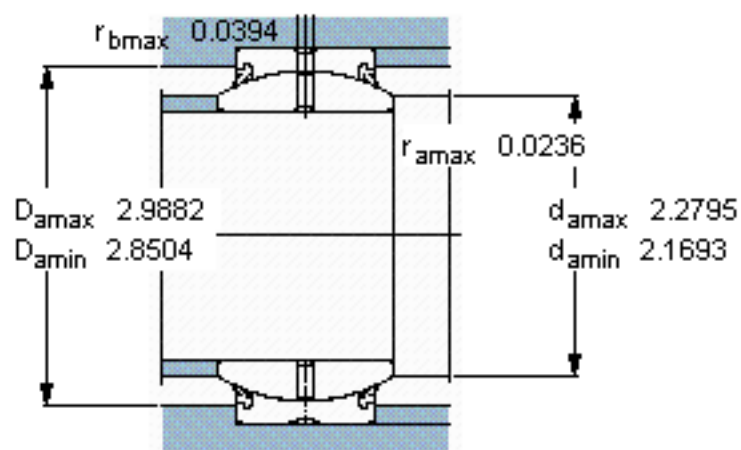
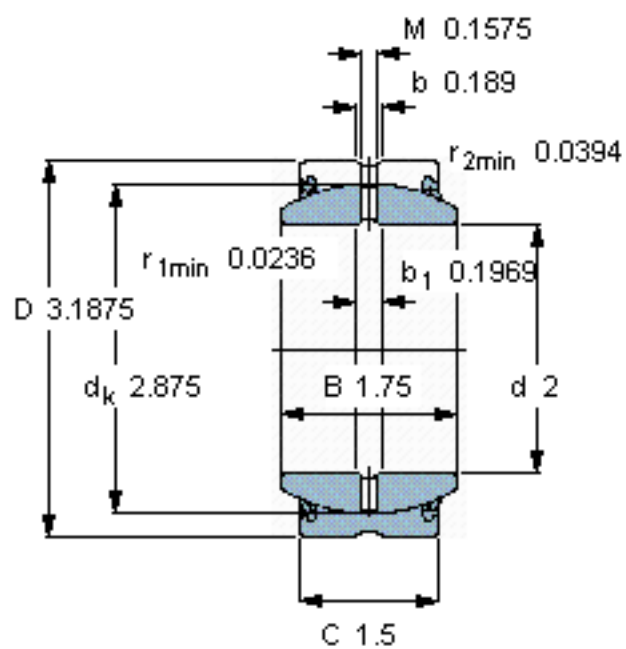
SKF GEZ 200 ES-2RS参数

主要尺寸	d	50.8	mm	-
	D	80.963	mm	-
	B	44.45	mm	-
	C	38.1	mm	-
倾斜角	倾斜角	6	°	-
基本额定载荷	C	224000	N	动载荷
	$C_0$	670000	N	静载荷
重量	重量	930	g	-
型号	型号	GEZ 200 ES-2RS	-	-

SKF GEZ 200 ES-2RS图片



参考资料: <http://www.sozhou.com/p/64bb234d.html>



特定负荷系数

$K$  100

材料常数

$K_M$  330