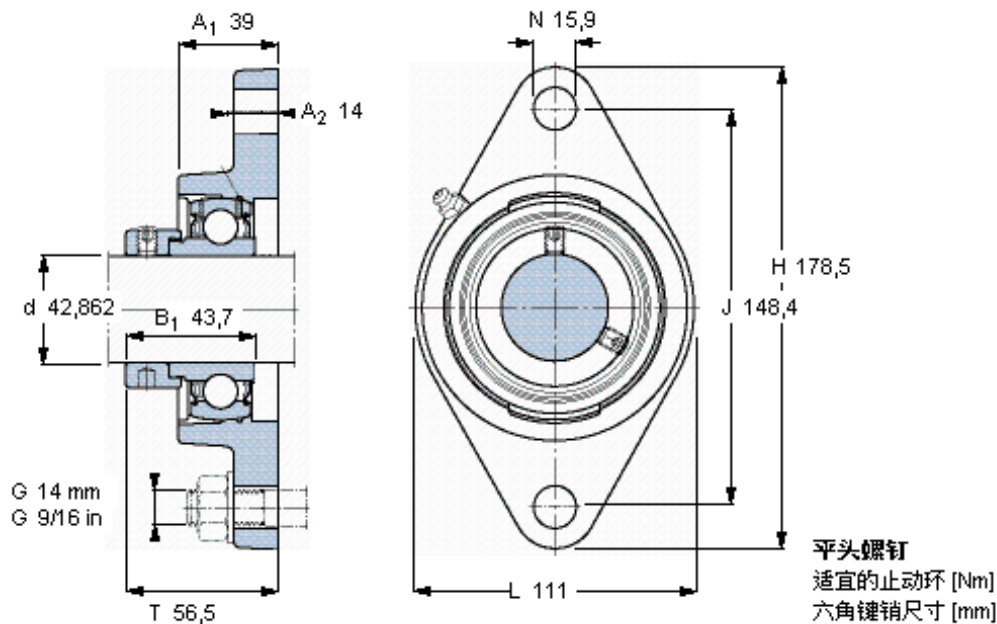


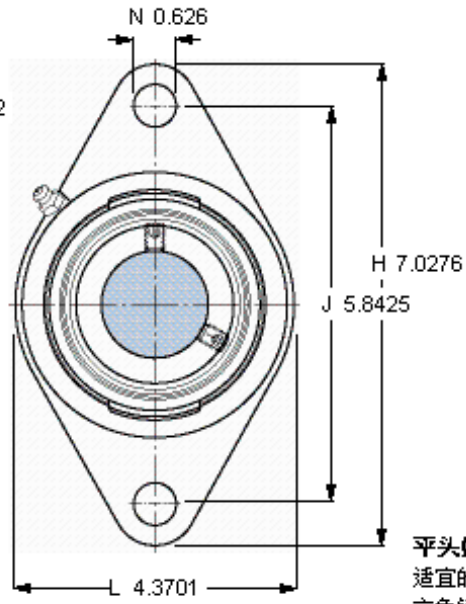
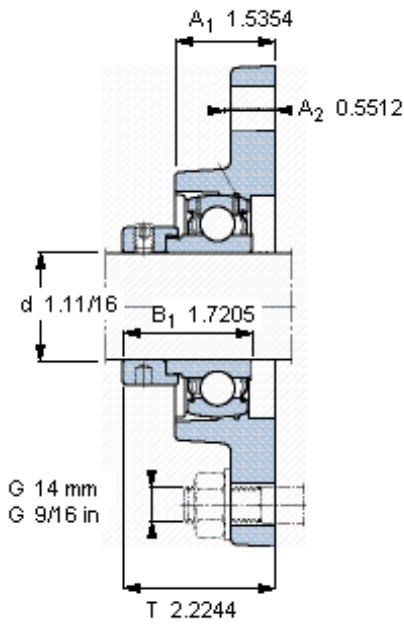
SKF FYT 1.11/16 FM参数

主要尺寸	d	42.862	mm	-
	A ₁	39	mm	-
	J	148.4	mm	-
	L	111	mm	-
	T	56.5	mm	-
基本额定载荷	C	33200	N	动载荷
	C ₀	21600	N	静载荷
极限转速	带h6轴公差	4300	r/min	-
重量	重量	1900	g	-
型号	轴承单元	FYT 1.11/16 FM	-	-
	轴承座	FYT 509 U	-	-
	轴承	YET 209-111	-	-

SKF FYT 1.11/16 FM图片



参考资料: <http://www.sozhou.com/p/64aefc96.html>



平头螺钉
 适宜的止动环 [Nm]
 六角键销尺寸 [mm]

3/8-24x3/4
 16,5
 4,7625