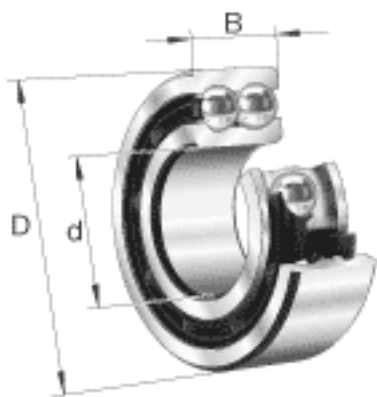
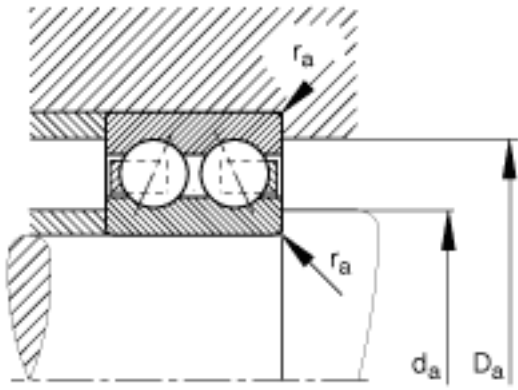


FAG 3814-B-TVH参数

尺寸	d	70	mm	-
	D	90	mm	-
	B	15	mm	-
	a	38.5	mm	-
	D_1			-
	$D_{a \max}$	86.8	mm	-
	d_1	76.5	mm	-
	$d_{a \min}$	73.2	mm	-
	$r_{a \max}$	0.6	mm	-
	r_{\min}	0.6	mm	-
	接触角	α	25	
重量	m	190	g	质量
基本额定载荷	C_r	19200	N	基本额定动载荷，径向
	C_{0r}	23800	N	基本额定静载荷，径向
疲劳极限载荷	C_{ur}	1300	N	疲劳极限载荷，径向
极限转速	n_G	5600	r/min	极限转速
参考转速	n_B	4150	r/min	参考转速

FAG 3814-B-TVH图片





参考资料:<http://www.sozhou.com/p/646ba28e.html>