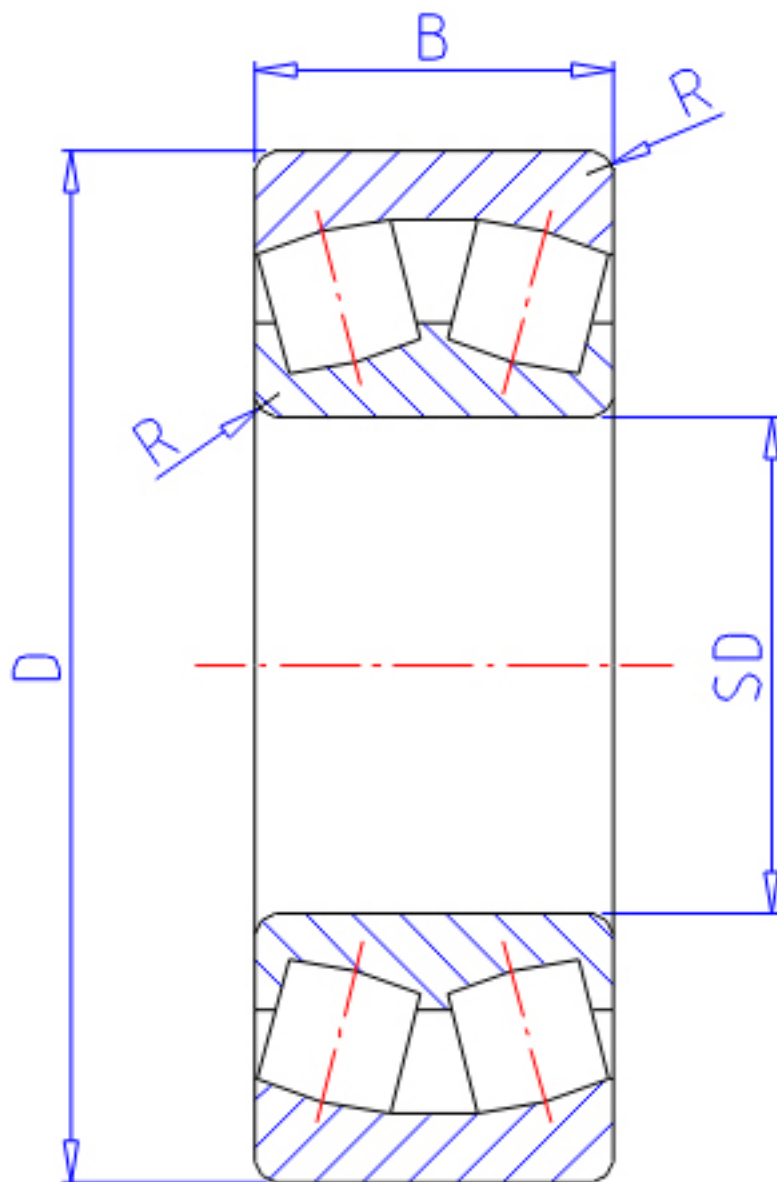


NTN 23196B参数

主要尺寸	SD	480	mm	-
	D	790	mm	外径
	B	248	mm	宽度
	R	7.5	mm	(最小)
型号	ORDER	23196B		型号
基本额定载荷	CR	6200000	N	动载荷
	COR	12300000	N	静载荷
	CRF	635 000	kgf	动载荷
	CORF	1 260 000	kgf	静载荷
极限转速	LSG	290	r/min	脂润滑
	LSO	450	r/min	油润滑
重量	MASS	492000	g	重量
安装尺寸	DA	754	mm	(最大)
	DA1	516	mm	(最小)
轴向载荷系数	Y1	2.15		-
	Y2	3.21		-
	Y0	2.11		-
常数	E	0.31		-
安装尺寸	RAS	6	mm	(最大)

NTN 23196B图片



参考资料:<http://www.sozhou.com/p/645d8962.html>

