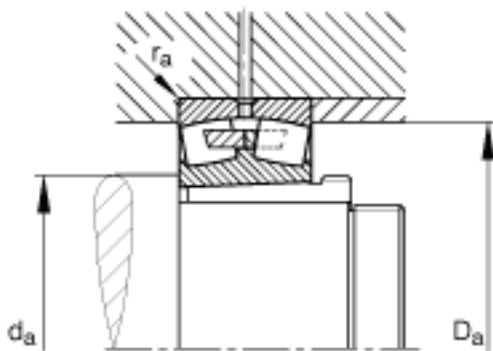
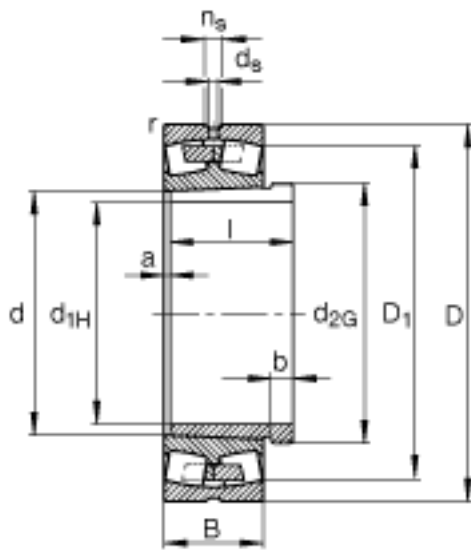
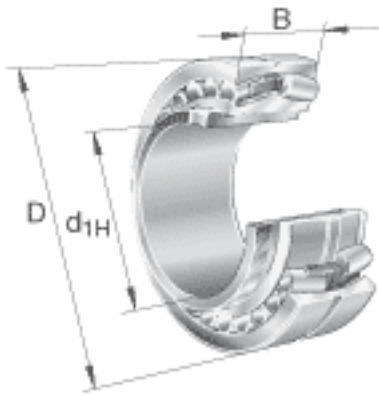


FAG 239/530-K-MB + AH39/530参数

尺寸	b	37	mm	-
	D ₁	656.5	mm	-
	D _{a max}	692	mm	-
	d	530	mm	-
	d _{2G}	Tr550x6		-
	d _{a min}	548	mm	-
	d _s	12.5	mm	-
	l	175	mm	-
	n _s	23.5	mm	-
	r _{a max}	4	mm	-
	r _{min}	5	mm	-
说明		AH39/530		型号, 退卸套
重量	m	146000	g	质量
	m ₁	43100	g	质量, 退卸套
基本额定载荷	C _r	2850000	N	基本额定动载荷, 径向
尺寸	d _{1H}	500	mm	-
	D	710	mm	-
	B	136	mm	-
	a	10	mm	-
计算系数	e	0.18		-
	Y ₁	3.85		-
	Y ₂	5.73		-
基本额定载荷	C _{0r}	6800000	N	基本额定静载荷, 径向
计算系数	Y ₀	3.76		-
极限转速	n _G	930	r/min	极限转速
参考转速	n _B	510	r/min	参考速度
疲劳极限载荷	C _{ur}	385000	N	疲劳极限载荷, 径向

FAG 239/530-K-MB + AH39/530图片



参考资料:<http://www.sozhou.com/p/6453e57d.html>