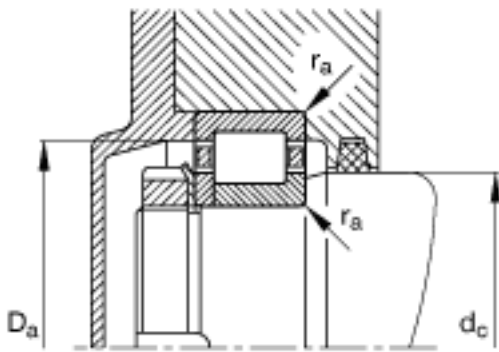
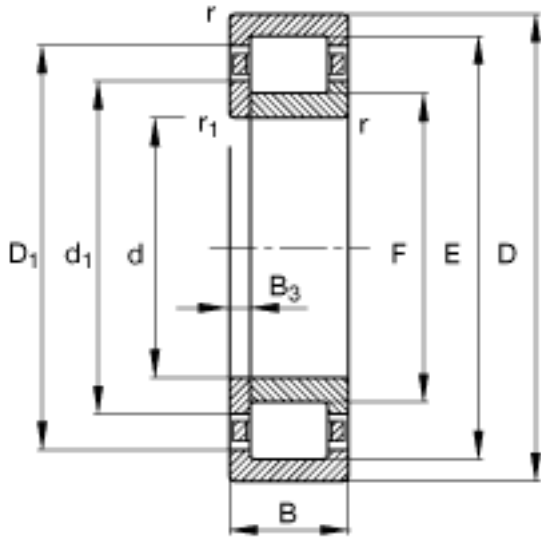
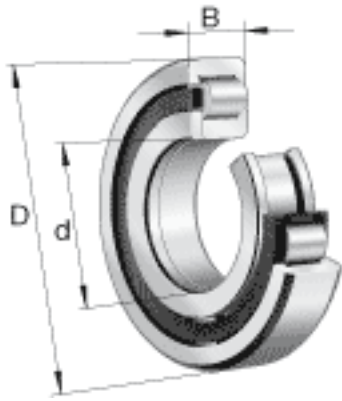


FAG NUP2218-E-TVP2参数

尺寸	d	90	mm	-
	D	160	mm	-
	B	40	mm	-
	B ₃	6	mm	-
	D ₁	139.7	mm	-
	D _{a max}	149	mm	-
	d ₁	114.3	mm	-
	d _{a max}	105	mm	-
	d _{a min}	101	mm	-
	d _{c min}	116	mm	-
	F	107	mm	-
	r _{1 min}	2	mm	-
	r _{a max}	2	mm	-
	r _{a1 max}	2	mm	-
	r _{min}	2	mm	-
	s	0	mm	距离中心位置的轴向偏移
重量	m	3290	g	质量
基本额定载荷	C _r	285000	N	基本额定动载荷，径向
	C _{0r}	315000	N	基本额定静载荷，径向
极限转速	n _G	5200	r/min	极限转速
参考转速	n _B	3300	r/min	参考速度
疲劳极限载荷	C _{ur}	55000	N	疲劳极限载荷，径向

FAG NUP2218-E-TVP2图片



参考资料:<http://www.sozhou.com/p/6448f559.html>

