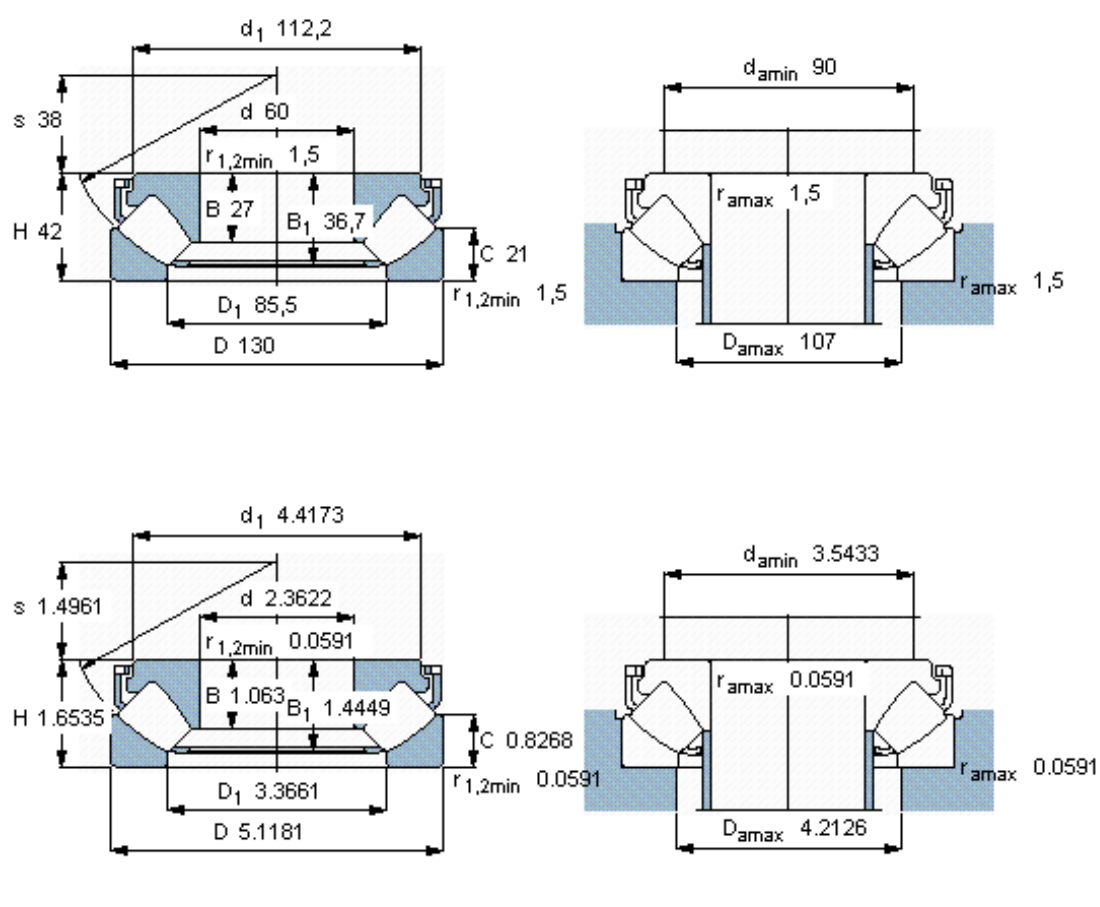


SKF 29412 E *参数

主要尺寸	d	60	mm	-
	D	130	mm	-
	H	42	mm	-
基本额定载荷	C	390000	N	动载荷
	C_0	915000	N	静载荷
疲劳载荷极限	P_u	114000	N	-
最小载荷系数	参考转速	0.08	-	-
额定转速	额定转度	2800	r/min	-
	极限转速	5000	r/min	-
重量	重量	2600	g	-
型号	* SKF 探索者轴承	29412 E *	-	-

SKF 29412 E *图片



参考资料:<http://www.sozhou.com/p/6438f86c.html>