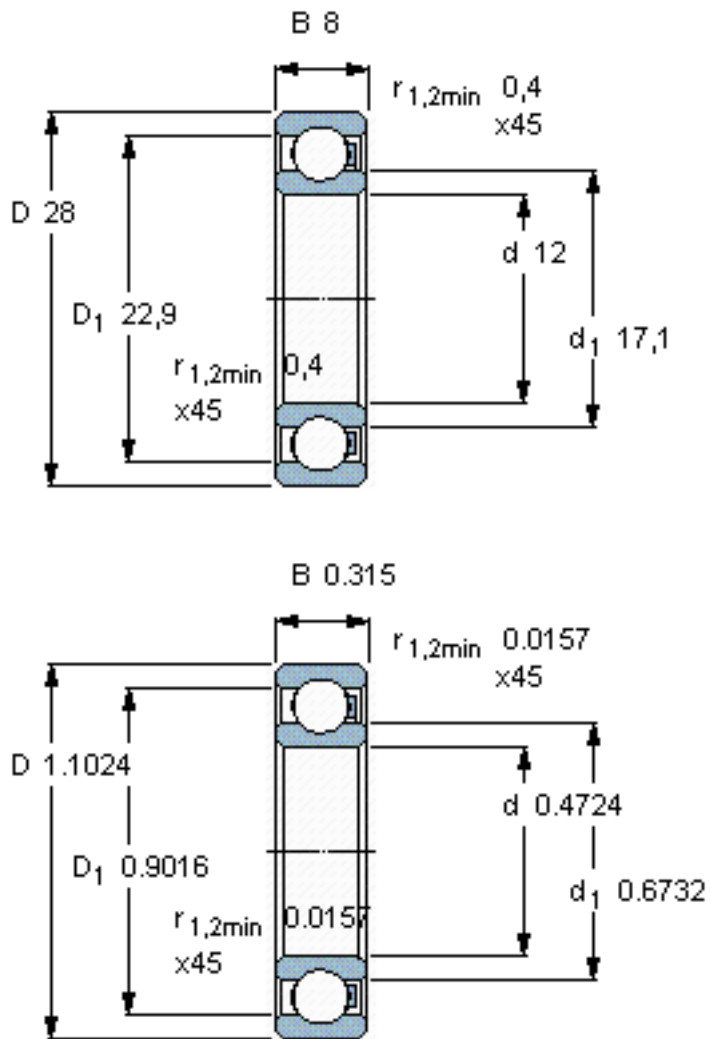


SKF 6001/HR11QN参数

主要尺寸	d	12	mm	-
	D	28	mm	-
	B	8	mm	-
承载能力	动态 ¹	160	N	-
	静止 ²	110	N	-
额定转速	最大 ³	1750	r/min	-
重量	重量	7	g	-
型号	型号	6001/HR11QN	-	-

SKF 6001/HR11QN图片



参考资料: <http://www.sozhou.com/p/642cf5df.html>