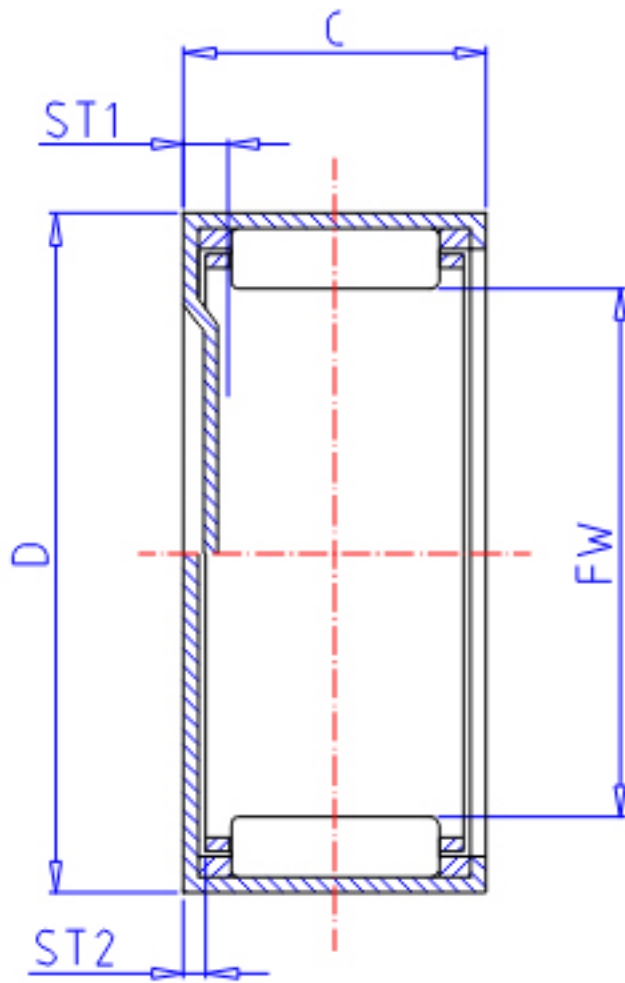


IKO TAM 1725参数

轴径	STDRT	17	mm	轴径
型号	ORDER	TAM 1725		型号
重量	MASS	31.00	g	重量
主要尺寸	FW	17	mm	内径
	D	24	mm	外径
	C	25	mm	宽度
	ST1	0.0	mm	-
	ST2	1.3	mm	-
基本额定载荷	CR	17900	N	动载荷
	COR	28100	N	静载荷

IKO TAM 1725图片



参考资料:<http://www.sozhou.com/p/6388ef33.html>

