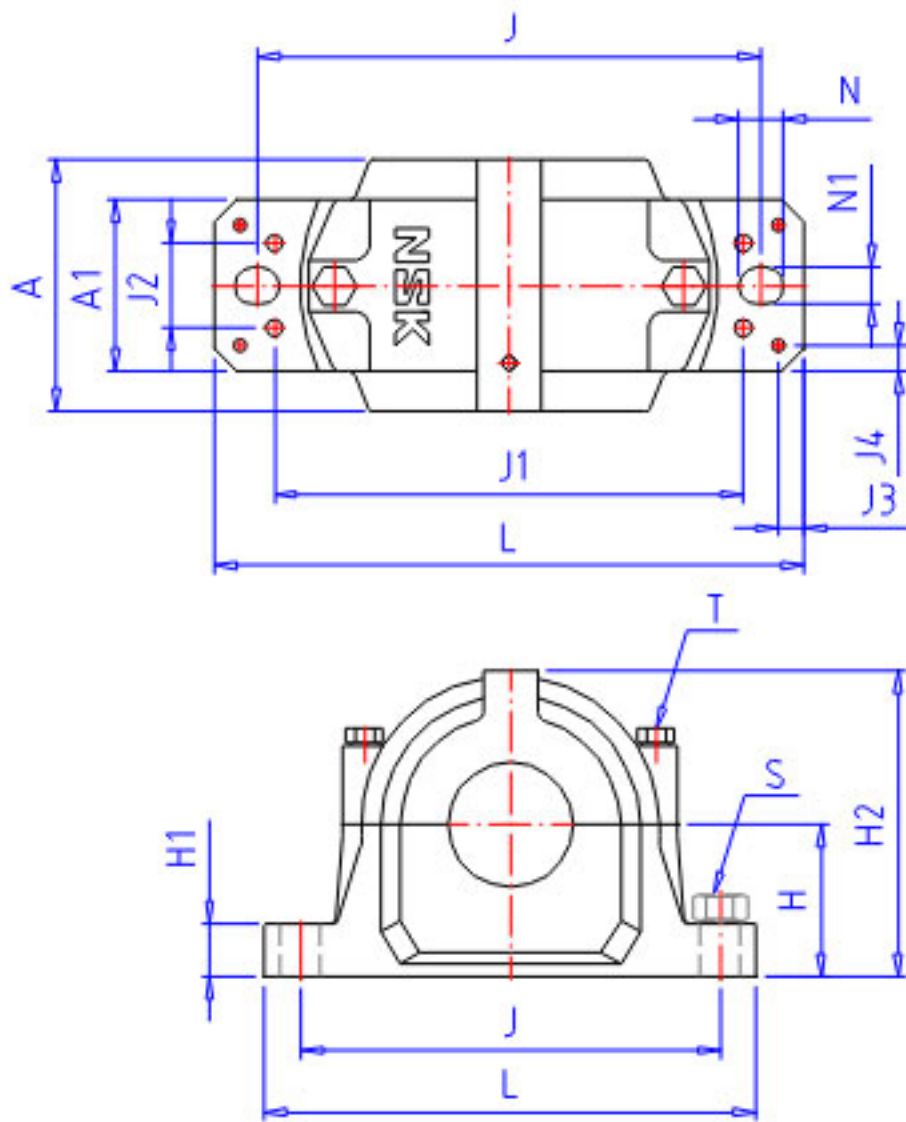


## NSK SNN518 2参数

尺寸	N1	22	mm	长度
	A	145	mm	长度
	L	345	mm	长度
	A1	100	mm	长度
	H1	35	mm	长度
	H2	193	mm	长度
	G	65	mm	长度
	J1	275	mm	长度
	J2	58	mm	长度
	J3	15	mm	长度
	J4	15	mm	长度
	T	M16	mm	规格
	S	M20	mm	规格
	螺纹的塞	P	R 1/4	
重量	MASS	13000	g	重量
适用部件	LRN	SR 160 x 12,5		定位圈规格（外径×宽）
	Q	2		定位圈个数
型号	型号	SNN518 2		-
轴径	D1	80	mm	轴径
适用部件	SBBN	2218K		调心球轴承
	AN	22218EAKE4		调心滚子轴承
	AD	H 318X		紧定套型号
轴承座	PLB	SNN518-615		型号
尺寸	D	160	mm	直径
	H	100	mm	长度
	J	290	mm	长度
	N	28	mm	长度

## NSK SNN518 2图片



参考资料:<http://www.sozhou.com/p/638621cf.html>

