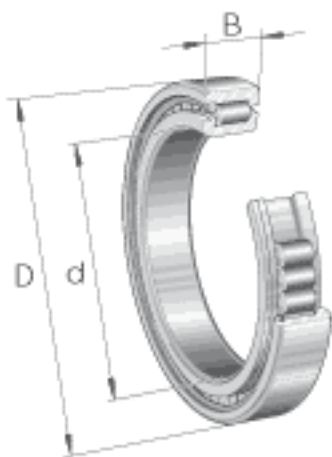
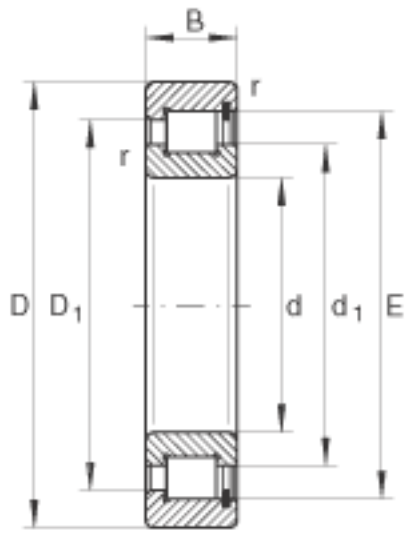


INA SL182926参数

尺寸	d	130	mm	-
	D	180	mm	-
	B	30	mm	-
	D_1	161.1	mm	-
	d_1	146	mm	-
	E	167.15	mm	-
	r_{min}	1.5	mm	-
	s	2	mm	轴向位移
重量	m	2330	g	质量
基本额定载荷	C_r	238000	N	基本额定动载荷, 径向
	C_{0r}	350000	N	基本额定静载荷, 径向
疲劳极限载荷	C_{ur}	54000	N	疲劳极限载荷, 径向
极限转速	n_G	2110	r/min	极限转速
参考转速	n_B	1480	r/min	参考转速

INA SL182926图片





参考资料:<http://www.sozhou.com/p/637d3375.html>