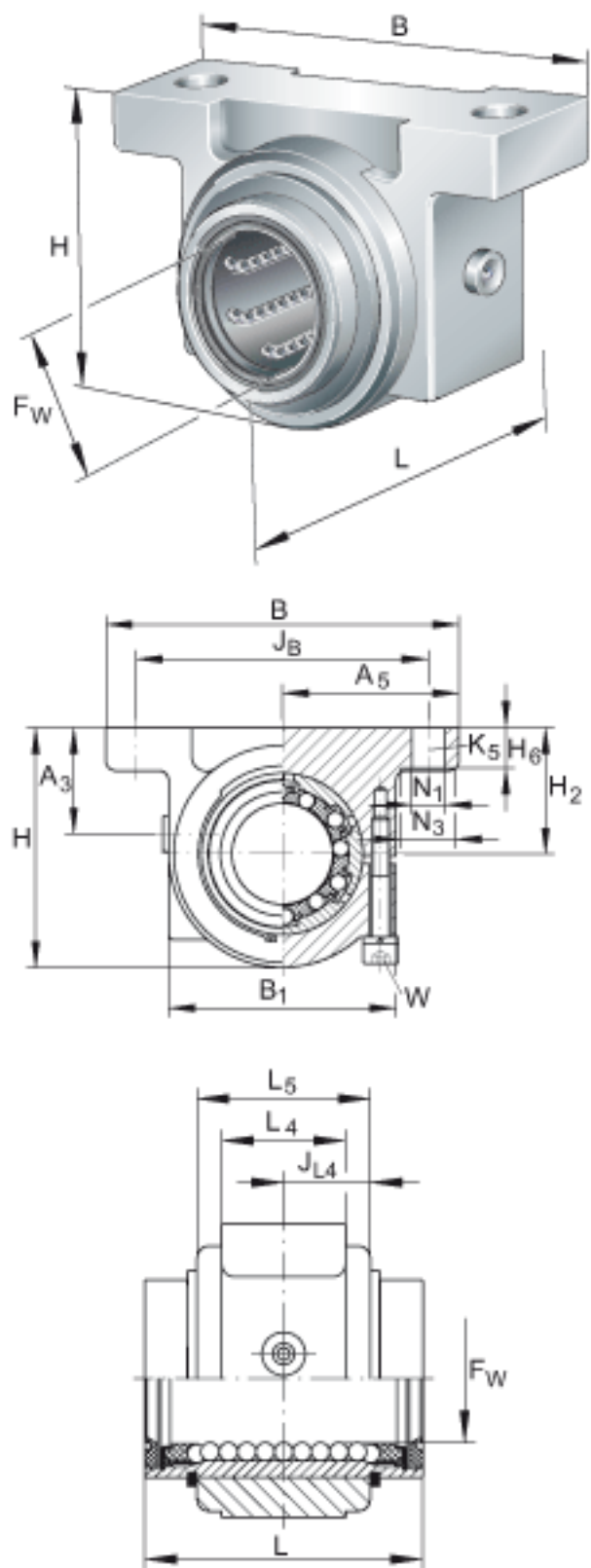


INA KGBS50-PP-AS参数

尺寸	B	135	mm	-
	L	100	mm	公差:h12
说明		6		球的列数
尺寸	A ₃	34	mm	-
	A ₅	67.5	mm	公差: +/-0,05
	B ₁	96	mm	-
	H ₂	50	mm	公差: +/-0,015
	H ₆	14	mm	-
	J _B	116	mm	公差: +/-0,2
	J _{L4}	36	mm	-
	K ₅	M10		根据 ISO 4762-8.8 标准的固定螺钉 如果有调节螺钉, 应有螺钉防松措施。
	K ₈	NIPA2		润滑嘴
	L ₄	52	mm	-
	L ₅	72	mm	-
	N ₁	11	mm	-
	N ₃	18	mm	-
	W	5	mm	-
重量	m	2780	g	质量
基本额定载荷	C	8700	N	基本额定载荷仅适用于淬硬 (670+170 HV) 及磨削过的作为滚道的轴。
	C ₀	6300	N	基本额定载荷仅适用于淬硬 (670+170 HV) 及磨削过的作为滚道的轴。
尺寸	F _w	50	mm	-
	H	98	mm	-

INA KGBS50-PP-AS图片



参考资料:<http://www.sozhou.com/p/63700a00.html>