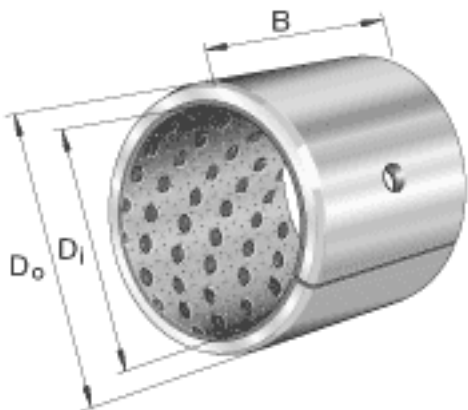


INA EGB6040-E50参数

尺寸	$D_i$	60	mm	-
	$D_o$	65	mm	-
	B	40	mm	公差: +/-0, 25
说明				推荐的安装公差: 轴 h8 轴承座孔 H7
	1)			连接间隙
	2)			储油腔
尺寸	$C_{i \max}$	1	mm	-
	$C_{i \min}$	0.2	mm	-
	$C_o$	1.8	mm	公差: +/-0, 6
	$d_L$	6	mm	-
	$s_3$	2.5	mm	-
重量	m	149	g	质量
说明				由于滚子转动造成的润滑孔的变形是允许的。 特殊尺寸的衬套经协商，可以供货。

INA EGB6040-E50图片





参考资料:<http://www.sozhou.com/p/63359146.html>