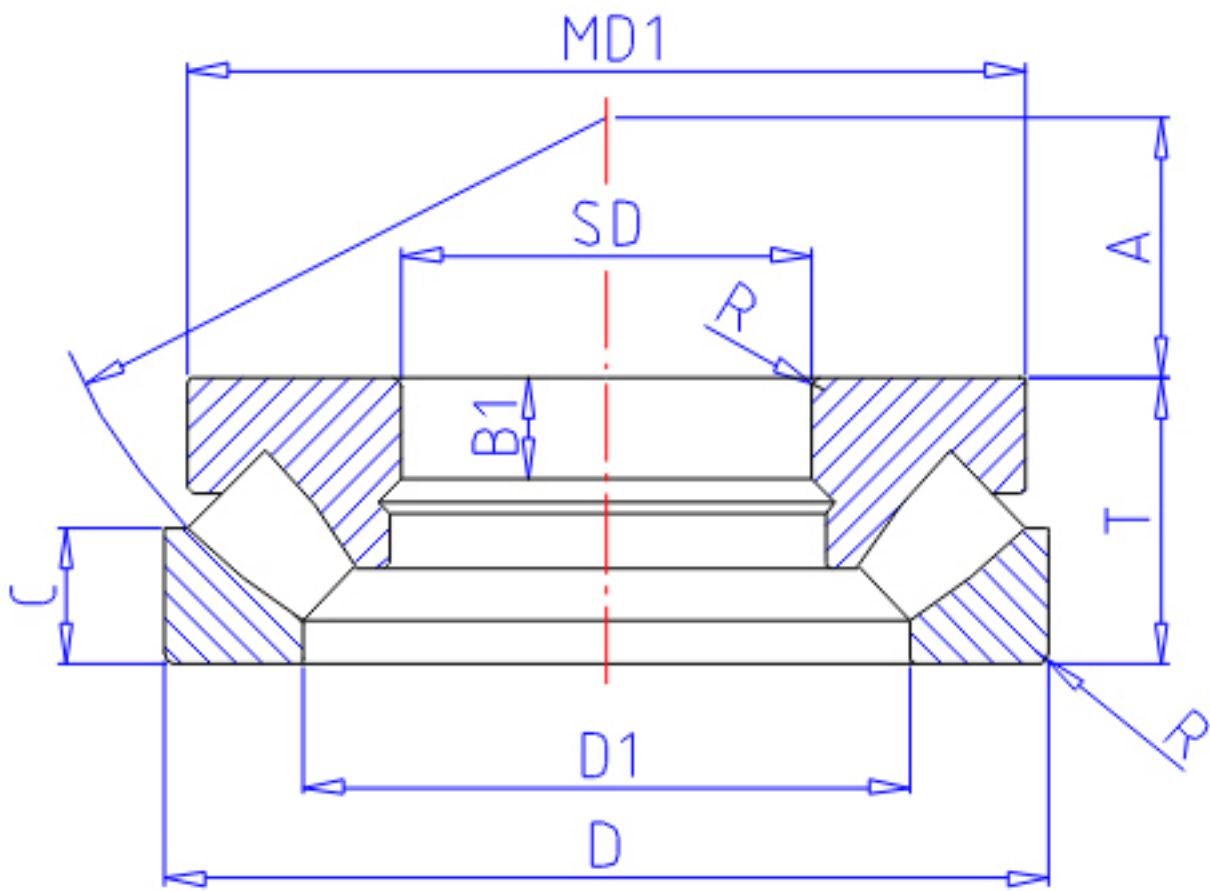


NTN 29434参数

主要尺寸	SD	170	mm	-
	D	340	mm	外径
	T	103	mm	宽度
	R	5.0	mm	(最小)
型号	ORDER	29434		型号
基本额定载荷	CA	1660000	N	动载荷
	COA	5750000	N	静载荷
	CAF	169 000	kgf	动载荷
	COAF	590 000	kgf	静载荷
极限转速	LS0	940	r/min	油润滑
尺寸	D1	243	mm	-
	MD1	324.0	mm	-
	B1	37	mm	-
	A	104		-
重量	MASS	45000	g	重量
安装尺寸	DA1	245	mm	(最小)
	DA	285	mm	(最大)
	RAS	4	mm	(最大)
尺寸	MD2	15.54552		-

NTN 29434图片



参考资料:<http://www.sozhou.com/p/632bf2ab.html>

