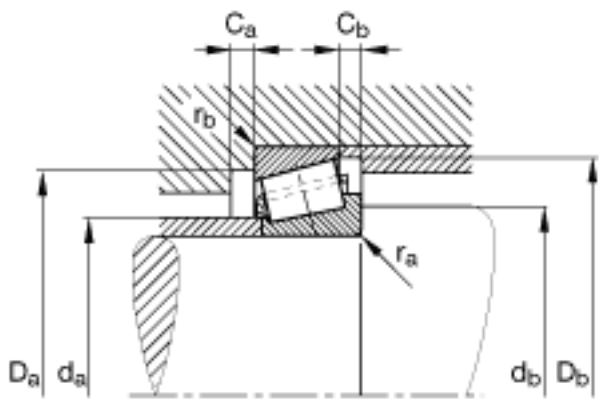
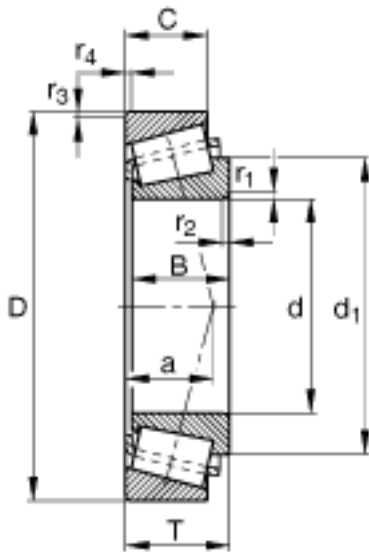
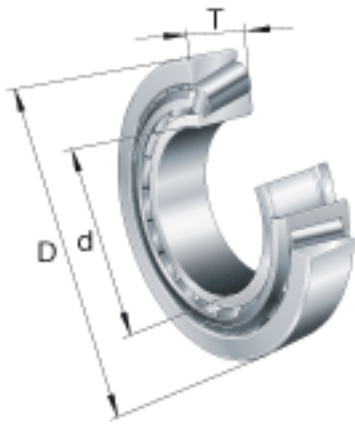


FAG 32218-A参数

尺寸	d	90	mm	-	
	D	160	mm	-	
	T	42.5	mm	-	
	a	36	mm	-	
	B	40	mm	-	
	C	34	mm	-	
	C _{a min}	5	mm	-	
	C _{b min}	8.5	mm	-	
	D _{a max}	150	mm	-	
	D _{a min}	138	mm	-	
	D _{b min}	152	mm	-	
	d ₁	122	mm	-	
	d _{a max}	102	mm	-	
	d _{b min}	100	mm	-	
	r _{1, 2 min}	2.5	mm	-	
	r _{3, 4 min}	2	mm	-	
	r _{a max}	2.5	mm	-	
	r _{b max}	2	mm	-	
	重量	m	3780	g	质量
	基本额定载荷	C _r	260000	N	基本额定动载荷，径向
C _{0r}		355000	N	基本额定静载荷，径向	
计算系数	e	0.42		-	
	Y	1.43		-	
	Y ₀	0.79		-	
极限转速	n _G	4350	r/min	极限转速	
参考转速	n _B	2800	r/min	参考速度	
说明		T3FC090		根据 DIN ISO 355 的 对应型号	

FAG 32218-A图片



参考资料:<http://www.sozhou.com/p/6327239b.html>